

Helix III un super destratificateur de plafond DC design avec thermostat, wifi, plaque LED 3 tons dimmable, gris argent.

550,90 €

Référence KL_Helixsilver

KlassFan garantie 10 ans

Un super destratificateur de dernière génération, plus puissant, silencieux et très design, thermostat et timer, WIFI et un super point lumineux.

Modèle : "Helix Silver III"

Attention Helix Silver est une série limitée, c'est une nouvelle génération de ventilateur de plafond, design étudié en soufflerie pour 35 à 55 m² et ceci avec un diamètre de 132 Cm !



Description du produit :

KlassFan Série Limitée

Découvrez le destratificateur de dernière génération, puissant, silencieux et au design raffiné, équipé d'un point lumineux à 3 tons et d'un thermostat LED ultraversatile.

"Helix Silver III"

Vous êtes à la recherche d'un destratificateur discret et performant pour une grande pièce ? Le modèle HelixII de KlassFan est fait pour vous. Ce ventilateur exclusif, similaire au modèle Helix blanc, est doté d'un point lumineux à 3 tons (2700, 4500, 6000 K) et d'une télécommande RF de dernière génération.

Grâce à sa puissance, Helix intègre une fonction thermostat pour une utilisation optimale en hiver. Cette fonction active automatiquement le ventilateur selon la température ambiante : en dessous de 19°, il reste en V1 ; entre 19° et 26°, il passe en V3 ; au-delà de 26°, il atteint V6. La sonde de température est située au sommet du ventilateur, idéal pour l'hiver. Cette fonctionnalité est disponible en mode été et hiver, et peut être désactivée pour un fonctionnement manuel.

La télécommande offre également un accès à la fonction hiver et un minuteur de 8 heures. Vous bénéficiez ainsi d'un véritable destratificateur d'air automatique en hiver et d'un ventilateur performant en été.

Le point lumineux du Helix est un chef-d'œuvre de design, parfaitement intégré au ventilateur. Il propose des fonctionnalités intéressantes :

- Sélection de l'un des trois tons (2700, 4500, 6000 K).
- Réglage de la puissance lumineuse de 400 à 1200 lumens grâce à un variateur.
- Possibilité d'enregistrer votre sélection pour la retrouver à chaque démarrage.

La forme unique des pales, conçue en soufflerie, assure une ventilation puissante avec un niveau sonore réduit. Fabriquées en ABS, les pales résistent à l'humidité, bien que le ventilateur ne soit pas classé IP44, il doit donc être protégé des projections d'eau.

Le corps du Helix est en acier recouvert d'ABS avec une finition en peinture époxy grise argentée. Il est équipé d'un moteur DC de dernière génération, offrant 6 vitesses de ventilation avec une consommation énergétique de 5 à 35 Watts.

Le Helix se distingue par sa puissance, surpassant 99 % des ventilateurs de sa catégorie. Il offre une ventilation 40 à 100 % plus efficace qu'un ventilateur standard de 132 cm. Voici quelques détails :

- Vitesse 1 = 73 RPM et 4545 m³/h, équivalent à la vitesse 3 de certains ventilateurs de 132 cm.
- Vitesse 3 = 15 watts, 118 RPM et 6458 m³/h, surpassant déjà la vitesse maximale de 95 % des ventilateurs de 132 cm.
- Vitesse 6 = 177 RPM et 11 004 m³/h, une performance inégalée dans toutes les gammes connues de 132 cm.

Le Helix est idéal pour des pièces de 35 à 55 m², une première pour ce diamètre. Il est livré avec la télécommande Klassfan, l'une des plus complètes du marché, offrant une connectivité WIFI via Tuya, un minuteur, un variateur, et bien plus encore.

Enfin, Klassfan a standardisé les connectiques de sa gamme, permettant l'utilisation de prolongateurs (jusqu'à 180 cm) sans modifier les connecteurs.

Le Helix est un ventilateur destratificateur exceptionnel, au design épuré, d'une puissance phénoménale et d'une consommation énergétique modique. Ne tardez pas, il n'y en aura pas pour tout le monde.

Caractéristiques techniques :

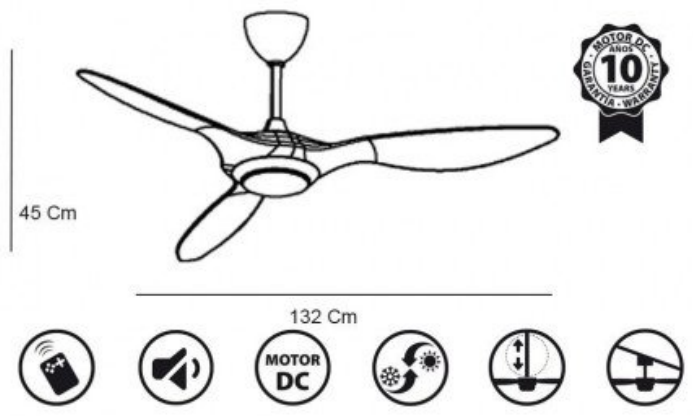
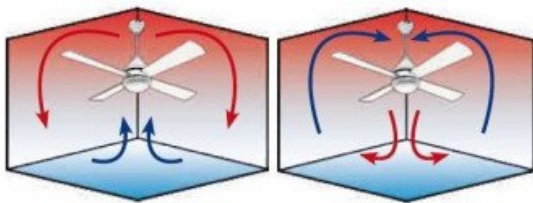
Surface de portée : Hiver 70 à 100 m², hauteur maximale de 8 mètres. Été 35 - 55 m²
 Système d'éclairage : LED 2700, 4500, 6000 K, 1200 Lumens, 12 Watts, dimmable.
 Commande : Télécommande avec minuteur et thermostat
 Connectivité : WIFI Tuya
 Système réversible : Oui
 Nombre de vitesses : 6
 Puissances (Watts) V1..V6 : 5 - 10 - 15 - 20 - 25 - 35
 Tours par minute (RPM) : 73 - 100 - 118 - 131 - 148 - 177
 Puissance débit d'air : 4545 - 5686 - 6758 - 7370 - 9984 - 11004 m³/h
 Finition : 3 pales ABS argentées, corps argenté, diffuseur acrylique.
 Installation possible sur un plafond en pente à 15°
 Diamètre : 132 cm
 Hauteur totale : 50 cm, distance pales-plafond 40 cm, peut être réduite à 25 cm
 Poids : 6.5 kg
 Normes : THUV-GS-CE-RHOS
Garantie : 10 ans
 Caractéristiques : Silver.

caractéristiques du produit :

diamètre Total Cm: 132
 Nombre de M² en mode Ventilation: 35-50
 Nombre de m² en mode déstratification.: 70 m²
 Option déstratificateur : Déstratificateur
 Hauteur maxi, mode Déstratification: 6 mètres
 Sonde thermostatique : Oui
 Puissance minium en consommation :: 1 à 5 Watts
 Prolongateurs Disponibles ? : Oui
 Longueur maxi du prolongateur (en option) :: 100
 installation plafond en pente ? : Oui
 Hyper Silence : Oui
 Styles: Design
 Nombre de pales variable : Non
 Nombre de pales maximum: 3 Pales
 Couleur du moteur : Chrome Brossé
 Couleurs des Pales: Grises
 Pales avec une couleurs différente par face ? : Non
 Livré avec télécommande ? : Oui
 Telecommande adaptabe: Oui
 Wifi: Oui
 Boitier de commande mural adaptable ? : Oui
 Livré avec Lumière: Oui
 Lampe Dimmable : Oui
 Kit Lumineux en option disponibles ? : Oui
 Distance plafond Pales en Cm minimum: 30
 Type de moteur (AC ou DC) : DC
 Garanties Constructeurs: 10 ans
 Score de Réparabilité: 9,5
 Matière des pales : ABS

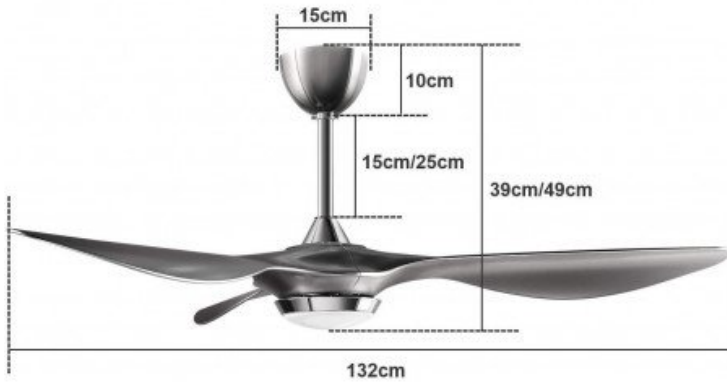
Application Telephone: Oui
Commande Vocale: Oui

Galerie de produits :





DIMENSIONS



Color Temperature Selection



Warm White (3000K)

Cool White (5700K)

Full Light (3000k+5700k)

