

Helix III un super destratificateur et un ventilateur de plafond DC , compact, ultra puissant, LED 3 tons dimmable, thermostat

530,90 €

Référence kl\_Helixwi

### KlassFan Série Limitée

Un super destratificateur de dernière génération, plus puissant, silencieux et très design, équipé d'un point lumineux 3 tons dimmable et un thermostat.

Modèle : "Helix III"

Attention Helix est une série limitée, c'est une nouvelle génération de ventilateur de plafond, design étudié en soufflerie pour 35 à 55 m<sup>2</sup> et ceci avec un diamètre de 132 Cm !



Description du produit :

KlassFan Série Limitée

**Un destratificateur de pointe, puissant, silencieux et au design raffiné**, équipé d'un éclairage LED 3 tons dimmable et d'un thermostat intégré.

### "Hellix Blanc III"

Si vous recherchez un destratificateur discret pour une grande pièce, le Hellix III de KlassFan est le choix idéal. Ce modèle exclusif, similaire au Helix Silver, est doté d'un éclairage LED 3 tons (2700, 4500, 6000 K) avec variateur intégré et d'une télécommande RF de dernière génération.

Grâce à sa puissance, le Hellix III est parfait pour l'hiver. Il est équipé d'une fonction thermostat qui ajuste automatiquement la vitesse du ventilateur en fonction de la température ambiante : V1 en dessous de 19°, V3 entre 19° et 26°, et V6 au-delà de 26°. La sonde de température est située au sommet du ventilateur, idéal pour l'hiver. Cette fonction est utilisable en mode été et hiver, et peut être désactivée pour un fonctionnement manuel.

La fonction hiver est accessible via la télécommande, qui inclut également un minuteur de 8 heures. Ainsi, vous bénéficiez d'un véritable destratificateur d'air automatique pour l'hiver et d'un ventilateur performant pour l'été.

L'éclairage LED intégré est un chef-d'œuvre de design, offrant :

- Trois tons de lumière : 2700, 4500, 6000 K.
- Puissance ajustable de 400 à 1200 lumens grâce au variateur.
- Possibilité d'enregistrer vos préférences pour un allumage automatique.

Les pales en ABS, conçues pour une ventilation puissante et silencieuse, permettent une installation en milieu humide, bien que le ventilateur ne soit pas IP44.

Le corps du Hellix est en acier recouvert d'ABS, avec un pied et une calotte peints en époxy blanc. Son moteur DC de dernière génération offre 6 vitesses avec une consommation énergétique de 5 à 35 watts.

Le Hellix est l'un des ventilateurs les plus puissants de sa catégorie, surpassant 99 % des modèles sur le marché avec une efficacité comparable à un ventilateur de 180 cm. Il est idéal pour des pièces de 35 à 55 m<sup>2</sup>.

La télécommande Klassfan, l'une des plus complètes du marché, offre une connectivité WIFI via Tuya, un minuteur, la possibilité de régler la luminosité, et bien plus encore. Les connectiques unifiées de Klassfan permettent l'utilisation de prolongateurs jusqu'à 180 cm sans modification des connecteurs.

En résumé, le Hellix est un ventilateur destratificateur exceptionnel, alliant design épuré, puissance impressionnante et faible consommation énergétique.

---

### Caractéristiques techniques :

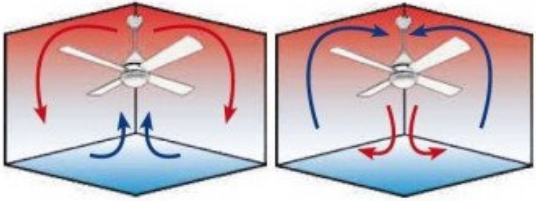
- Surface de portée : Hiver 70 à 100 m<sup>2</sup> (maxi 8 mètres de hauteur), été 35 - 55 m<sup>2</sup>
- Système d'éclairage : LED 2700, 4500, 6000 K, 1200 Lumens, 12 Watts, dimmable
- Commande : Télécommande avec Timer et thermostat
- Connectivité : WIFI Tuya
- Système réversible : Oui
- Nombre de vitesses : 6
- Puissances (Watts V1..V6) : 5 - 10 - 15 - 20 - 25 - 35
- Tours par minute (RPM) : 73 - 100 - 118 - 131 - 148 - 177
- Puissance débit d'air : 4545 - 5686 - 6758 - 7370 - 9984 - 11004 m<sup>3</sup>/h
- Finition : 3 pales ABS blanc, corps blanc, diffuseur acrylique

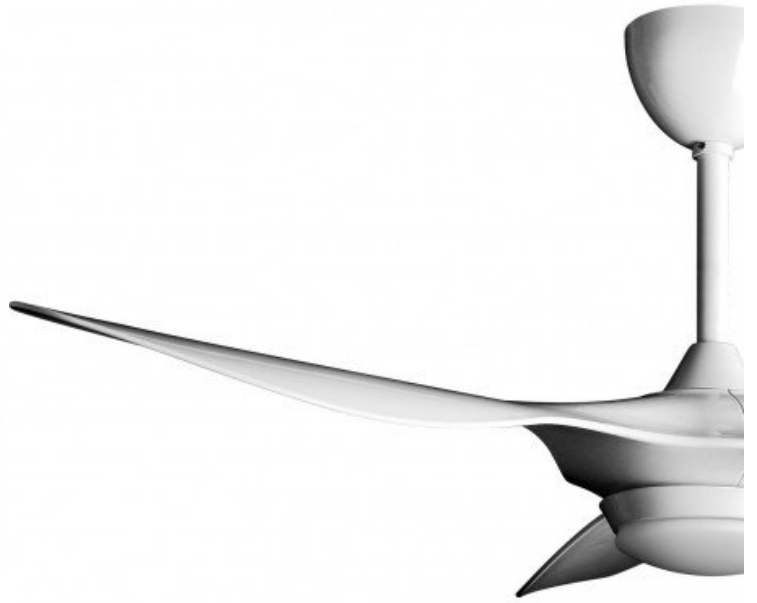
- Installation possible sur un plafond en pente à 15°
- Diamètre : 132 cm
- Hauteur totale : 50 cm, distance pales plafond 40 cm (peut revenir à 25 cm)
- Poids : 6.5 kg
- Normes : THUV-GS-CE-RHOS
- **Garantie : 10 ans**
- Caractéristiques : blanc

### caractéristiques du produit :

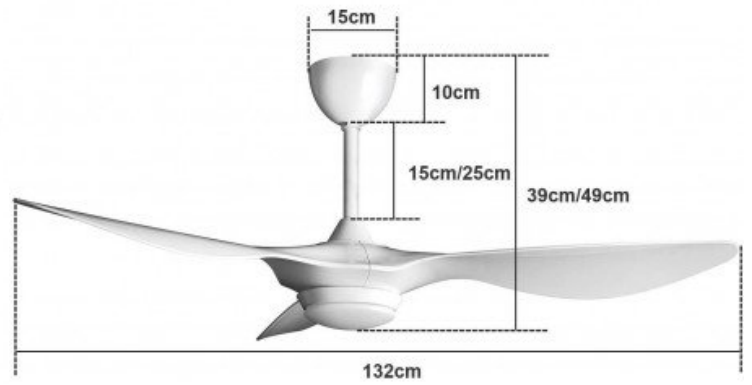
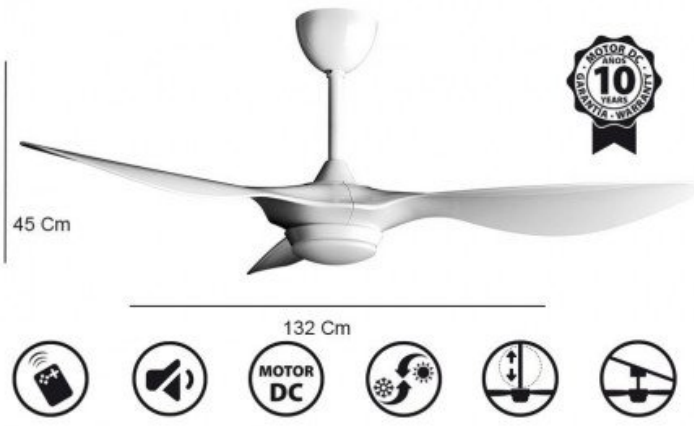
diamètre Total Cm: 132  
 Nombre de m<sup>2</sup> en mode déstratification.: 70 m<sup>2</sup>  
 Option déstratificateur : Déstratificateur  
 Hauteur maxi, mode Déstratification: 6 mètres  
 Sonde thermostatique : Oui  
 Puissance minium en consommation :: 1 à 5 Watts  
 Prolongateurs Disponibles ? : Oui  
 Longueur maxi du prolongateur (en option) :: 100  
 installation plafond en pente ? : Oui  
 Hyper Silence : Oui  
 Styles: Design  
 Nombre de pales variable : Non  
 Nombre de pales maximum: 3 Pales  
 Couleur du moteur : Blanc  
 Couleurs des Pales: Blanches  
 Pales avec une couleurs différente par face ? : Non  
 Livré avec télécommande ? : Oui  
 Telecommande adaptabe: Oui  
 Wifi: Oui  
 Boitier de commande mural adaptable ? : Oui  
 Livré avec Lumière: Oui  
 Lampe Dimmable : Oui  
 Kit Lumineux en option disponibles ? : Oui  
 Distance plafond Pales en Cm minimum: 30  
 Type de moteur (AC ou DC) : DC  
 Garanties Constructeurs: 10 ans  
 Score de Réparabilité: 9,5  
 Matière des pales : ABS  
 Application Telephone: Oui  
 Commande Vocale: Oui

### Galerie de produits :



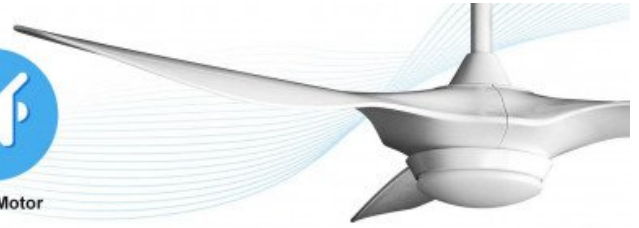


## DIMENSIONS



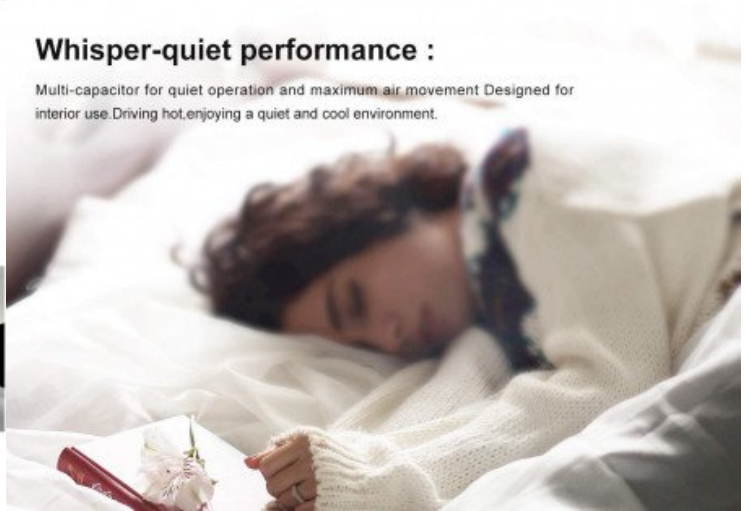


Silent Motor



### Whisper-quiet performance :

Multi-capacitor for quiet operation and maximum air movement Designed for interior use. Driving hot, enjoying a quiet and cool environment.



### Color Temperature Selection



Warm White  
(3000K)

Cool White  
(5700K)

Full Light  
(3000k+5700k)