

Ventilateur de plafond moderne design silencieux DC  
128 cm pales transparentes , FARO DECO FAN  
33394D

450,90 €

Référence FA\_33394D

#### **FARO**

**Ventilateur de plafond design 128 cm pales transparentes, chrome**  
**Modèle : "DECO FAN "**

DECO FAN est un ventilateur de plafond DC au design moderne, idéal pour rafraîchir des pièces de 16 à 25 m<sup>2</sup>, élégant avec ses pales translucides et sa coupole en verre il possède une télécommande. Ultra économique, et silencieux.



#### **Description du produit :**

#### **FARO**

**Ventilateur de plafond design 128 cm avec pales transparentes, finition chrome**

## Modèle : "DECO FAN"

Le DECO FAN est un ventilateur de plafond au design moderne et sophistiqué, parfait pour répondre aux besoins de ventilation des différentes pièces de votre maison. Fabriqué en Espagne, il se distingue par sa finition chromée élégante et sa coupole en verre raffinée.

Conçu pour ventiler efficacement des espaces de 16 m<sup>2</sup> à 25 m<sup>2</sup>, ce ventilateur est équipé d'un moteur DC à faible consommation d'énergie. Le moteur est en métal chromé mat, et les pales en polycarbonate transparent ajoutent une touche d'élégance contemporaine.

Ce modèle propose 6 vitesses réglables, avec une consommation énergétique de 4 à 32 watts et une rotation allant de 51 à 185 tours par minute selon la vitesse choisie. Il offre un flux d'air impressionnant de 145,7 m<sup>3</sup>/min (5145 CFM), garantissant une ventilation optimale.

Le DECO FAN est un ventilateur de plafond design, ultra silencieux et économique, idéal pour ceux qui recherchent à la fois performance et esthétique.

### Caractéristiques techniques :

- Surface de portée : 16 - 25 m<sup>2</sup>
- Système d'éclairage : non
- Télécommande fournie
- Système réversible
- Nombre de vitesses : 6
- Finition : 3 pales transparentes, corps en chrome, coupole en verre
- Installation sur plafond en pente à 30° : NON
- Diamètre : 128 cm
- Hauteur totale : 64 cm, ajustable jusqu'à 15 cm
- Poids : 7.10 kg
- Normes : THUV-GS-CE-RHOS
- **Garantie : 15 ans pour le moteur**

Couleur : Chrome, verre transparent

### caractéristiques du produit :

Option déstratificateur : Déstratificateur  
Puissance minium en consommation :: 1 à 5 Watts  
Prolongateurs Disponibles ? : Oui  
Longueur maxi du prolongateur (en option) :: 50 Cm  
installation plafond en pente ? : Oui  
Hyper Silence : Oui  
Styles: Design  
Nombre de pales variable : Non  
Nombre de pales maximum: 3 Pales  
Couleur du moteur : Chrome Brossé  
Couleurs des Pales: Transparentes  
Pales avec une couleurs différente par face ? : Non  
Livré avec télécommande ? : Oui  
Boitier de commande mural adaptable ? : Non  
Kit Lumineux en option disponibles ? : Non

Distance plafond Pales en Cm minimum: 60

Type de moteur (AC ou DC) : DC

Garanties Constructeurs: 15 ans

Score de Réparabilité: 6,5

Type de pièces: Salons

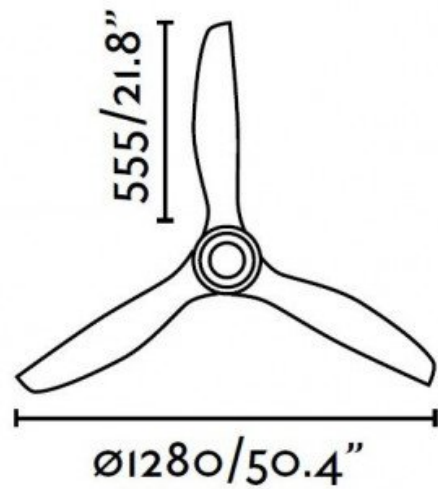
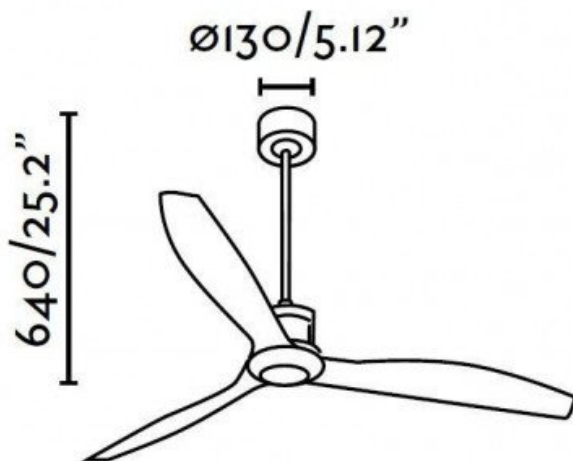
Type de pièces: Verandas

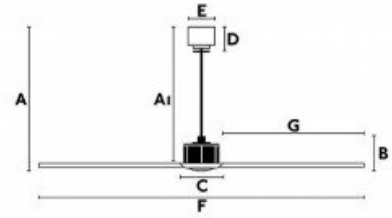
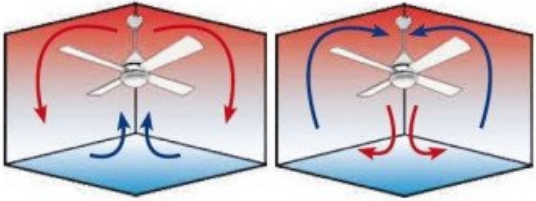
Type de pièces: Chambres

Type de pièces: Cuisines

Type de pièces: Mezzanines

### Galerie de produits :





A	AI	B	C	D	E	F	G
640/25,2"	630/24,8"	180/7,05"	Ø160/6,3"	60/2,3"	Ø130/5,1"	Ø1280/50,4"	555/21,8"