

Tenerife de KlassFan - Super destratificateur et ventilateur DC 166 cm Gris basalte pales fermées noires Référence KL_TE1_CP5BK166
30 à 60 m²

600,90 €

Tenerife

Tenerife_DC1_P5clsdBk166

Un super destratificateur et un ventilateur de plafond moderne et modulable avec moteur DC hyper silence ,Wi-Fi, thermostat



Description du produit :

Tenerife

Tenerife_DC1_P5clsdBk166

Le ventilateur de plafond Tenerife est un modèle polyvalent, idéal pour la ventilation estivale et la récupération de chaleur en hiver. En plus de son design moderne, il se distingue par sa capacité à réguler la température, permettant ainsi de réaliser des économies sur le chauffage et la climatisation.

Performance Silencieuse et Économique

Équipé d'un moteur à courant continu (DC) 100 % cuivre avec roulements à billes auto-lubrifiés, le Tenerife assure un fonctionnement ultra-silencieux et fiable. Ce moteur offre un contrôle précis de la vitesse avec six niveaux différents, tout en garantissant une faible consommation d'énergie. Les ventilateurs de plafond Hyper Silence sont presque inaudibles jusqu'à la vitesse 3, et seule la circulation de l'air est perceptible à des vitesses plus élevées.

Installation et Options de Personnalisation

Le Tenerife est livré avec deux tiges de plafond de 12,5 cm et 25 cm, avec des options supplémentaires de 60, 120 et 180 cm. Les pales, disponibles en ABS ou en bois, peuvent être montées en configuration de 2 ou 3 pales selon vos préférences. Le modèle actuel inclut des pales fermées de 166 cm, adaptées pour des pièces de 30 à 60 m² en été et de 90 à 120 m² en hiver.

Fonctionnalités Avancées

Ce ventilateur est fourni avec une télécommande permettant de contrôler toutes ses fonctions : sélection des vitesses, allumage/extinction, variation de la lumière, minuterie, thermostat et connectivité Wi-Fi. Le thermostat ajuste automatiquement la vitesse en fonction de la température ambiante, optimisant ainsi le confort et l'efficacité énergétique.

Destratification pour une Efficacité Énergétique

En hiver, le ventilateur Tenerife agit comme un destratificateur, redistribuant l'air chaud accumulé au plafond vers le sol, là où il est nécessaire. Cela permet de maintenir une température ambiante équilibrée et de réduire les coûts énergétiques.

Caractéristiques Techniques

- Surface de portée : 90 à 120 m² en mode hiver, 30 à 60 m² en mode été
- Système d'éclairage : Non adaptable
- Commande : Télécommande radiofréquence avec minuterie, mémoire et inverseur
- Système réversible : Oui, mode été/hiver via télécommande
- Nombre de Vitesses : 6
- Consommation : 4 à 13 Watts
- Finition : 3 pales fermées en bois, couleur noire
- Finition Moteur : Gris Basalte sombre avec tiges de 12,5 cm et 25 cm
- Installation sur plafond en pente à 15° : Oui
- Memory : Oui
- Timer : de 1 à 8 heures
- Diamètre : 166 cm
- Poids : 7 Kg, Brut 9 Kg
- Normes : THUV-GS-CE-RHOS
- Garantie : 10 ans pour le moteur

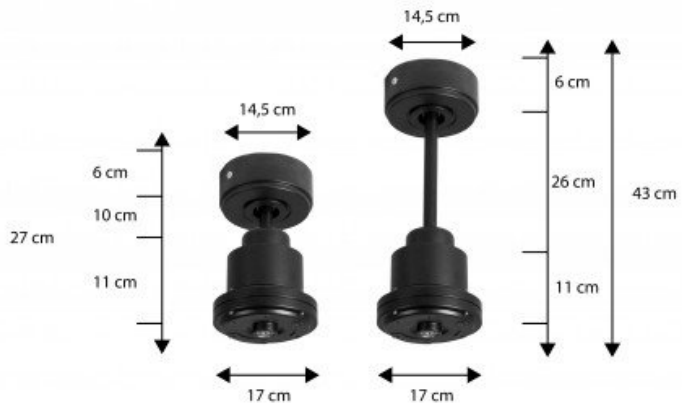
En option :

- Prolongateurs de 60, 120, 180 cm

caractéristiques du produit :

diamètre Total Cm: 166
Nombre de m² en mode déstratification.: 120 m²
Option déstratificateur : Déstratificateur
Hauteur maxi, mode Déstratification: 6 mètres
Sonde thermostatique : Oui
Puissance minium en consommation :: 1 à 5 Watts
Prolongateurs Disponibles ?: Oui
Longueur maxi du prolongateur (en option) :: 180 Cm
installation plafond en pente ? : Oui
Hyper Silence : Oui
Styles: Design
Nombre de pales variable : Oui
Nombre de pales maximum: 3 Pales
Couleur du moteur : Gris basalte ou noir
Couleurs des Pales: Noir uni
Pales avec une couleurs différente par face ? : Non
Livré avec télécommande ? : Oui
Telecommande adaptabe: Oui
Wifi: Oui
Boitier de commande mural adaptable ? : Oui
Kit Lumineux en option disponibles ? : Non
Distance plafond Pales en Cm minimum: 20
Type de moteur (AC ou DC) : DC
Garanties Constructeurs: 10 ans
Matière des pales : Basla
Application Telephone: Oui
Commande Vocale: Oui

Galerie de produits :



Montaje con barra de 60 cm opcional
En option se de 60 Cm
Down rod 60 Cm Option