

Tenerife de KlassFan - Super destratificateur et ventilateur DC 132 cm Gris basalte pales bois sombre sans Lumière 25 à 40 m²

630,91 €

Référence KL_TE1_CP5DW132

Tenerife

Tenerife_DC1_P5clsdDw132

Un super destratificateur et un ventilateur de plafond moderne et modulable avec moteur DC hyper silence ,Wi-Fi, thermostat



Description du produit :

Tenerife

Tenerife_DC1_P5clsdDw132

Le ventilateur de plafond Tenerife est un dispositif polyvalent, conçu pour offrir une ventilation rafraîchissante en été et récupérer la chaleur en hiver. Son design moderne et ses fonctionnalités avancées en font un choix idéal pour ceux qui cherchent à optimiser leur consommation énergétique.

Fonctionnalités et Avantages

Bien plus qu'un simple ventilateur, Tenerife agit comme un régulateur thermique, vous aidant à réduire vos dépenses en chauffage et climatisation. Équipé d'un moteur à courant continu (DC) 100 % cuivre avec roulements à billes auto-lubrifiés, il assure un fonctionnement silencieux et sans souci.

Le moteur DC permet un contrôle précis de la vitesse avec six niveaux différents, tout en étant économe en énergie et Hyper Silence. Ce terme signifie que le ventilateur est presque inaudible jusqu'à la vitesse 3, et seules les vitesses supérieures peuvent produire un léger bruit de déplacement d'air.

Installation et Options

Le modèle Tenerife est livré avec deux tiges de plafond de 12,5 cm et 25 cm, avec des options supplémentaires de tiges de 60, 120 et 180 cm. Les pales sont disponibles en ABS léger et résistant ou en bois, et vous pouvez choisir de monter 2 ou 3 pales selon vos préférences.

La configuration actuelle inclut des pales fermées (P5 - closed blades), adaptées pour des pièces de 25 à 40 m² en mode été et 60 à 90 m² en mode hiver. Le ventilateur mesure 132 cm de diamètre, avec une puissance de 3450-12480 m³/h, une vitesse de rotation de 70-210 RPM, un niveau sonore de 28-45 dB, et une consommation de 3-21 Watts.

Contrôle et Confort

Chaque ventilateur Tenerife est fourni avec une télécommande permettant de contrôler toutes les fonctions : sélection des vitesses, allumage/extinction, variation de la lumière, minuterie, thermostat et Wi-Fi. Le thermostat ajuste automatiquement la vitesse en fonction de la température ambiante, avec des réglages allant de la vitesse 1 à 6 selon la température.

En mode hiver, le ventilateur agit comme un destratificateur, redistribuant l'air chaud accumulé au plafond vers le sol, équilibrant ainsi la température de la pièce et réduisant les coûts énergétiques.

Caractéristiques Techniques

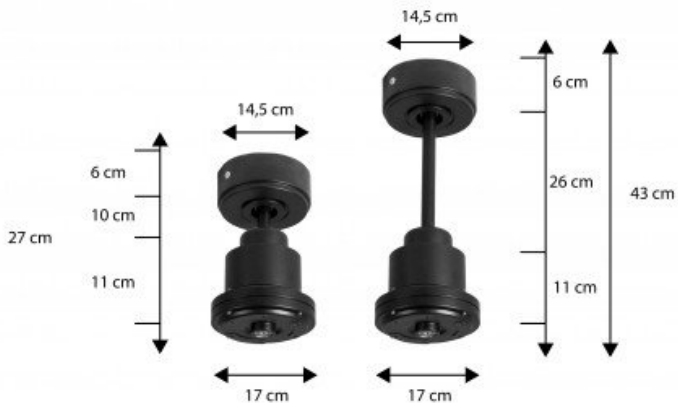
- Surface de portée : 60 à 90 m² en mode hiver, 25 à 40 m² en mode été
- Système d'éclairage : Non adaptable, Pales fermées, n' admet pas de Kit lumière, ni Cache décoratif, ni anneau décoratif Ring
- Commande : Télécommande radiofréquence avec minuterie, mémoire et inverseur
- Système réversible : Oui, mode été/hiver via télécommande
- Nombre de vitesses : 6
- Consommation : 4 à 13 Watts
- Finition : 3 pales en bois sombre, pales fermées
- Finition moteur : Gris basalte noir avec tiges de 12,5 cm et 25 cm
- Installation sur plafond en pente jusqu'à 15° : Oui
- Memory : Oui
- Timer : de 1 à 8 heures
- Diamètre : 132 cm
- Poids : 7 kg, brut 9 kg
- Normes : THUV-GS-CE-RHOS
- Garantie : 10 ans pour le moteur

En option, des prolongateurs de 60, 120, et 180 cm sont disponibles pour s'adapter à différentes hauteurs de plafond.

caractéristiques du produit :

diamètre Total Cm: 132
Nombre de m² en mode déstratification.: 70 m²
Option déstratificateur : Déstratificateur
Hauteur maxi, mode Déstratification: 6 mètres
Sonde thermostatique : Oui
Puissance minium en consommation :: 1 à 5 Watts
Prolongateurs Disponibles ?: Oui
Longueur maxi du prolongateur (en option) :: 180 Cm
installation plafond en pente ? : Oui
Hyper Silence : Oui
Styles: Design
Nombre de pales variable : Oui
Nombre de pales maximum: 3 Pales
Couleur du moteur : Gris basalte ou noir
Couleurs des Pales: Bois massif Sombre
Pales avec une couleurs différente par face ? : Non
Livré avec télécommande ? : Oui
Telecommande adaptabe: Oui
Wifi: Oui
Boitier de commande mural adaptable ? : Oui
Kit Lumineux en option disponibles ? : Non
Distance plafond Pales en Cm minimum: 20
Type de moteur (AC ou DC) : DC
Garanties Constructeurs: 10 ans
Matière des pales : Basla
Application Telephone: Oui
Commande Vocale: Oui
Type de pièces: Salons
Type de pièces: Verandas
Type de pièces: Chambres
Type de pièces: Cuisines
Type de pièces: Mezzanines

Galerie de produits :



Montaje con barra de 60 cm opcional
En opción tije de 60 Cm
Down rod 60 Cm Option

