

Tenerife de KlassFan - Super destratificateur et ventilateur DC 166 cm Gris basalte pales bois sombre sans Lumière 30 à 60 m<sup>2</sup>

650,90 €

Référence KL\_TE1\_CP5DW166

**Tenerife**

**Tenerife\_DC1\_P5clsdDw166**

Un super destratificateur et un ventilateur de plafond moderne et modulable avec moteur DC hyper silence ,Wi-Fi, thermostat



**Description du produit :**

**Tenerife**

**Tenerife\_DC1\_P5clsdDw166**

Le ventilateur de plafond Tenerife est un dispositif polyvalent, conçu pour offrir une ventilation rafraîchissante en été et une récupération efficace de la chaleur en hiver. Son design moderne et ses fonctionnalités avancées en font un choix idéal pour réguler la température de votre intérieur tout en réalisant des économies d'énergie.

### Technologie et Performance

Équipé d'un moteur à courant continu (DC) entièrement en cuivre avec des roulements à billes auto-lubrifiés, le Tenerife garantit un fonctionnement silencieux et fiable. Ce moteur DC permet un contrôle précis de la vitesse grâce à ses 6 niveaux de réglage. En outre, il est conçu pour une consommation énergétique minimale, tout en offrant une performance Hyper Silence, pratiquement inaudible jusqu'à la vitesse 3.

### Options de Montage et Design

Le ventilateur est livré avec deux tiges de plafond de 12,5 cm et 25 cm, avec des options supplémentaires de 60, 120 et 180 cm disponibles. Les pales sont disponibles en ABS léger et résistant ou en bois, et peuvent être montées en configuration de 2 ou 3 pales selon vos préférences. La version actuelle comprend des pales fermées de 166 cm, adaptées pour des pièces de 30 à 60 m<sup>2</sup> en été et de 90 à 120 m<sup>2</sup> en hiver.

### Fonctionnalités Avancées

La télécommande incluse permet de contrôler toutes les fonctions du ventilateur, y compris la sélection des vitesses, l'allumage/extinction, la variation de la lumière, la minuterie, le thermostat et le Wi-Fi. Le thermostat ajuste automatiquement la vitesse en fonction de la température ambiante, optimisant ainsi le confort et l'efficacité énergétique.

### Économie d'Énergie et Confort

Le ventilateur Tenerife contribue à une répartition uniforme de la chaleur en hiver, en ramenant l'air chaud accumulé au plafond vers le sol. Cela permet de maintenir une température ambiante équilibrée et de réduire la consommation d'énergie, ce qui se traduit par des économies sur votre facture d'électricité.

### Caractéristiques Techniques

- Surface de portée : 90 à 120 m<sup>2</sup> en hiver, 30 à 60 m<sup>2</sup> en été
- Système d'éclairage : Non adaptable, Pales fermées, n' admet pas de Kit lumière, ni Cache décoratif, ni anneau décoratif Ring
- Commande : Télécommande radiofréquence avec minuterie et mémoire
- Système réversible : Oui, mode été/hiver
- Nombre de vitesses : 6
- Consommation : 4 à 13 Watts
- Finition : 3 pales en bois sombre, moteur gris basalte noir
- Installation possible sur plafond en pente à 15°
- Memory : Oui
- Timer : 1 à 8 heures
- Diamètre : 166 cm
- Poids : 7 kg (brut 9 kg)
- Normes : THUV-GS-CE-RHOS
- Garantie : 10 ans pour le moteur

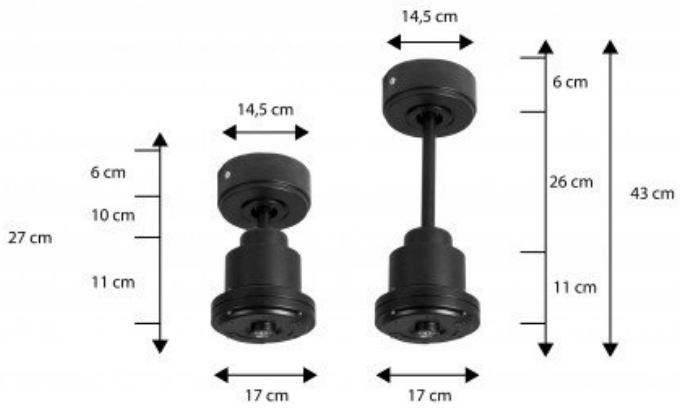
En option : Prolongateurs de 60, 120, 180 cm disponibles.

---

### caractéristiques du produit :

diamètre Total Cm: 166  
Nombre de m<sup>2</sup> en mode déstratification.: 70 m<sup>2</sup>  
Option déstratificateur : Déstratificateur  
Hauteur maxi, mode Déstratification: 6 mètres  
Sonde thermostatique : Oui  
Puissance minium en consommation :: 1 à 5 Watts  
Prolongateurs Disponibles ? : Oui  
Longueur maxi du prolongateur (en option) :: 180 Cm  
installation plafond en pente ? : Oui  
Hyper Silence : Oui  
Styles: Design  
Nombre de pales variable : Oui  
Nombre de pales maximum: 3 Pales  
Couleur du moteur : Gris basalte ou noir  
Couleurs des Pales: Bois massif Sombre  
Pales avec une couleurs différente par face ? : Non  
Livré avec télécommande ? : Oui  
Telecommande adaptabe: Oui  
Wifi: Oui  
Boitier de commande mural adaptable ? : Oui  
Kit Lumineux en option disponibles ? : Non  
Distance plafond Pales en Cm minimum: 20  
Type de moteur (AC ou DC) : DC  
Garanties Constructeurs: 10 ans  
Matière des pales : Basla  
Application Telephone: Oui  
Commande Vocale: Oui

### Galerie de produits :



Montaje con barra de 90 cm opcional  
En option tipo de 60 Cm  
Down rod 60 Cm Option

