

Tenerife de KlassFan - Super destratificateur et ventilateur DC 106 cm Gris basalte pales bois blanc sans Lumière 15 à 20 m<sup>2</sup>

530,90 €

Référence KL\_TE1\_CP5Wi106

**Tenerife**

**Tenerife\_DC1\_P5clsdWi106**

Un super destratificateur et un ventilateur de plafond moderne et modulable avec moteur DC hyper silence ,Wi-Fi, thermostat



**Description du produit :**

**Tenerife**

**Tenerife\_DC1\_P5clsdWi106**

Le ventilateur de plafond Tenerife est un modèle polyvalent qui combine élégance moderne et fonctionnalité avancée. Conçu pour offrir une ventilation efficace en été et une récupération de chaleur en hiver, il agit comme un régulateur thermique, vous permettant de réaliser des économies sur vos factures de chauffage et de climatisation.

### Technologie de pointe

Équipé d'un moteur à courant continu (DC) entièrement en cuivre avec des roulements à billes auto-lubrifiés, le Tenerife assure un fonctionnement ultra-silencieux et fiable. Ce moteur DC permet un contrôle précis avec ses 6 vitesses, garantissant une faible consommation d'énergie et un fonctionnement Hyper Silence, pratiquement inaudible jusqu'à la vitesse 3.

### Options de personnalisation

Le Tenerife est livré avec deux tiges de plafond de 12,5 cm et 25 cm, avec des options supplémentaires de tiges de 60, 120 et 180 cm. Les pales, disponibles en ABS léger et résistant ou en bois, peuvent être montées en configuration de 2 ou 3 pales selon vos préférences. Le modèle actuel inclut des pales fermées (closed blades) en bois, adaptées pour des pièces de 15 à 20 m<sup>2</sup> en été et de 40 à 60 m<sup>2</sup> en hiver.

### Fonctionnalités avancées

La télécommande incluse offre un accès complet aux fonctionnalités du ventilateur : sélection de vitesse, allumage/extinction, variation de lumière, minuterie, thermostat et contrôle Wi-Fi. Le thermostat ajuste automatiquement la vitesse en fonction de la température ambiante, optimisant ainsi le confort et l'efficacité énergétique.

### Destratification et économie d'énergie

En hiver, le ventilateur Tenerife agit comme un destratificateur, redistribuant l'air chaud accumulé au plafond vers le sol, équilibrant ainsi la température de la pièce et réduisant les pertes de chaleur. Cela permet de maintenir une température ambiante agréable tout en économisant sur les coûts énergétiques.

### Caractéristiques Techniques

- Surface de portée : 40 à 60 m<sup>2</sup> en hiver, 15 à 20 m<sup>2</sup> en été
- Système d'éclairage : Non adaptable, Pales fermées, n' admet pas de Kit lumière, ni Cache décoratif, ni anneau décoratif Ring
- Commande : Télécommande radio fréquence avec minuterie et mémoire
- Système réversible : Oui, contrôlé par télécommande
- Nombre de vitesses : 6
- Consommation : 4 à 13 Watts
- Finition : 3 pales en bois blanc, moteur gris basalte noir
- Installation sur plafond incliné à 15° : Oui
- Memory : Oui
- Timer : 1 à 8 heures
- Diamètre : 106 cm
- Poids : 7 kg (brut 9 kg)
- Normes : THUV-GS-CE-RHOS
- Garantie : 10 ans pour le moteur

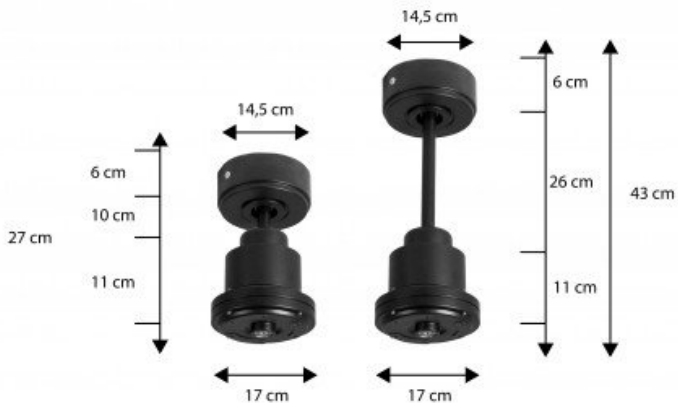
En option, des prolongateurs de 60, 120, et 180 cm sont disponibles pour une installation personnalisée.

---

### caractéristiques du produit :

diamètre Total Cm: 106  
Nombre de m<sup>2</sup> en mode déstratification.: 70 m<sup>2</sup>  
Option déstratificateur : Déstratificateur  
Hauteur maxi, mode Déstratification: 6 mètres  
Sonde thermostatique : Oui  
Puissance minium en consommation :: 1 à 5 Watts  
Prolongateurs Disponibles ? : Oui  
Longueur maxi du prolongateur (en option) :: 180 Cm  
installation plafond en pente ? : Oui  
Hyper Silence : Oui  
Styles: Design  
Nombre de pales variable : Oui  
Nombre de pales maximum: 3 Pales  
Couleur du moteur : Gris basalte ou noir  
Couleurs des Pales: Bois massif laqué blanc  
Pales avec une couleurs différente par face ? : Non  
Livré avec télécommande ? : Oui  
Telecommande adaptabe: Oui  
Wifi: Oui  
Boitier de commande mural adaptable ? : Oui  
Kit Lumineux en option disponibles ? : Non  
Distance plafond Pales en Cm minimum: 20  
Type de moteur (AC ou DC) : DC  
Garanties Constructeurs: 10 ans  
Matière des pales : Basla  
Type de pièces: Verandas  
Type de pièces: Chambres  
Type de pièces: Cuisines  
Type de pièces: Mezzanines  
Type de pièces: Salons

### Galerie de produits :



Montaje con barra de 60 cm opcional  
En option bar de 60 Cm  
Down rod 60 Cm Option