

Tenerife de KlassFan - Super destratificateur et ventilateur DC 166 cm Gris basalte pales bois blanc sans Lumière 30 à 60 m<sup>2</sup>

395,91 €

Référence KL\_TE1\_CP5Wi166

**Tenerife**

**Tenerife\_DC1\_P5clsdWi166**

Un super destratificateur et un ventilateur de plafond moderne et modulable avec moteur DC hyper silence ,Wi-Fi, thermostat



**Description du produit :**

**Tenerife**

**Tenerife\_DC1\_P5clsdWi166**

Le ventilateur de plafond Tenerife est un modèle modulable et multifonctionnel, idéal pour une utilisation en toutes saisons. En été, il assure une ventilation rafraîchissante, tandis qu'en hiver, il agit comme un destratificateur d'air, optimisant ainsi la répartition de la chaleur. Son design moderne et ses fonctionnalités avancées en font un choix polyvalent pour tout intérieur.

### Performance et Économie d'Énergie

Équipé d'un moteur à courant continu (DC) en cuivre à 100 % avec roulements à billes auto-lubrifiés, le Tenerife garantit un fonctionnement silencieux et efficace. Ce moteur DC permet un contrôle précis de la vitesse avec ses 6 niveaux, tout en assurant une faible consommation d'énergie. Les ventilateurs de plafond Hyper Silence sont pratiquement inaudibles jusqu'à la vitesse 3, ne laissant entendre que le mouvement de l'air aux vitesses supérieures.

### Installation et Options de Personnalisation

Le Tenerife est livré avec deux tiges de plafond de 12,5 cm et 25 cm, avec des options supplémentaires de 60, 120 et 180 cm pour s'adapter à différentes hauteurs de plafond. Les pales sont disponibles en ABS léger et résistant ou en bois, et vous pouvez choisir de monter 2 ou 3 pales selon vos préférences. Le modèle actuel propose des pales fermées de 166 cm, idéales pour des pièces de 30 à 60 m<sup>2</sup> en été et de 90 à 120 m<sup>2</sup> en hiver.

### Fonctionnalités Avancées

Chaque ventilateur de la série Tenerife est accompagné d'une télécommande qui permet de contrôler toutes les fonctions : sélection des vitesses, allumage/extinction, variation de la lumière, minuterie, thermostat et connectivité Wi-Fi. Le thermostat ajuste automatiquement la vitesse en fonction de la température ambiante, assurant ainsi un confort optimal :

- 0-19°C : vitesse 1
- 19-21°C : vitesse 2
- 22-23°C : vitesse 3
- 24-26°C : vitesse 4
- 26-28°C : vitesse 5
- Au-delà de 28°C : vitesse 6

Cette fonctionnalité peut être désactivée via la télécommande, vous permettant de passer facilement du mode ventilation en été au mode destratification en hiver.

### Optimisation de la Température et Économie d'Énergie

Le ventilateur Tenerife assure une circulation d'air efficace, équilibrant la température ambiante et optimisant l'utilisation de l'énergie de chauffage. En redistribuant l'air chaud accumulé au plafond vers le sol, il contribue à réduire les pertes de chaleur et à économiser sur votre facture d'électricité.

### Caractéristiques Techniques

- Surface de portée : 90 à 120 m<sup>2</sup> en hiver, 30 à 60 m<sup>2</sup> en été
- Système d'éclairage : Non adaptable, Pales fermées, n' admet pas de Kit lumière, ni Cache décoratif, ni anneau décoratif Ring
- Commande : Télécommande radiofréquence avec minuterie, mémoire et inverseur
- Système réversible : Oui, via la télécommande
- Nombre de vitesses : 6
- Consommation : 4 à 13 Watts
- Finition : 3 pales en bois blanc, moteur gris basalte noir
- Installation sur plafond incliné à 15° : Oui

- Memory : Oui
- Timer : de 1 à 8 heures
- Diamètre : 166 cm
- Poids : 7 kg (brut 9 kg)
- Normes : THUV-GS-CE-RHOS
- Garantie : 10 ans pour le moteur

#### Options Disponibles

- Prolongateurs de 60, 120, 180 cm

#### caractéristiques du produit :

diamètre Total Cm: 166

Nombre de m<sup>2</sup> en mode déstratification.: 70 m<sup>2</sup>

Option déstratificateur : Déstratificateur

Hauteur maxi, mode Déstratification: 6 mètres

Sonde thermostatique : Oui

Puissance minium en consommation :: 1 à 5 Watts

Prolongateurs Disponibles ? : Oui

Longueur maxi du prolongateur (en option) :: 180 Cm

installation plafond en pente ? : Oui

Hyper Silence : Oui

Styles: Design

Nombre de pales variable : Oui

Nombre de pales maximum: 3 Pales

Couleur du moteur : Gris basalte ou noir

Couleurs des Pales: Bois massif laqué blanc

Pales avec une couleurs différente par face ? : Non

Livré avec télécommande ? : Oui

Telecommande adaptabe: Oui

Wifi: Oui

Boitier de commande mural adaptable ? : Oui

Kit Lumineux en option disponibles ? : Non

Distance plafond Pales en Cm minimum: 20

Type de moteur (AC ou DC) : DC

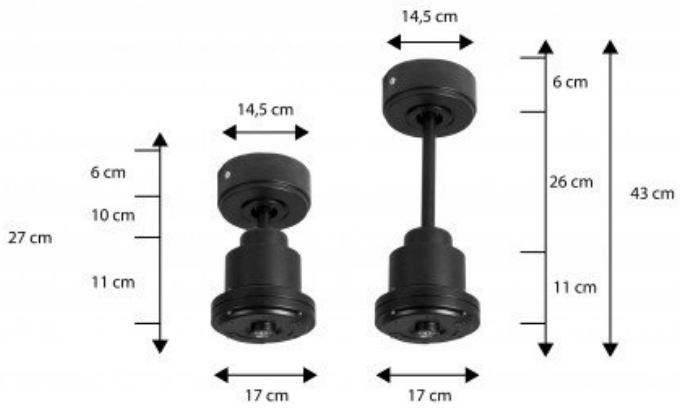
Garanties Constructeurs: 10 ans

Matière des pales : Basla

Application Telephone: Oui

Commande Vocale: Oui

#### Galerie de produits :



En option fan de 80 Cm  
Down mod 80 Cm Option  
Disponible extension 60 cm

