

Tenerife de KlassFan - Super destratificateur et ventilateur DC 132 cm Chrome pales bois noir sans Lumière 25 à 40 m²

550,90 €

Référence KL_TE3_CP5BK132

Tenerife

Tenerife_DC3_P5clsdBk132

Un super destratificateur et un ventilateur de plafond moderne et modulable avec moteur DC hyper silence ,Wi-Fi, thermostat



Description du produit :

Tenerife

Tenerife_DC3_P5clsdBk132

Le ventilateur de plafond Tenerife est un modèle polyvalent qui allie design moderne et fonctionnalité. En plus de ventiler votre espace en été, il agit comme un destratificateur d'air en hiver, optimisant ainsi la circulation de chaleur et réduisant vos coûts énergétiques.

Équipé d'un moteur à courant continu (DC) en cuivre pur avec roulements à billes auto-lubrifiés, ce ventilateur assure un fonctionnement silencieux et efficace. Le moteur DC offre un contrôle précis grâce à ses 6 vitesses, tout en garantissant une faible consommation d'énergie. Les ventilateurs de plafond Tenerife sont classés Hyper Silence, pratiquement inaudibles jusqu'à la vitesse 3.

Options de Montage

Le modèle Tenerife est livré avec deux tiges de plafond de 12,5 cm et 25 cm, avec des options supplémentaires de 60, 120 et 180 cm. Les pales sont disponibles en ABS léger et résistant ou en bois, et peuvent être montées en configuration de 2 ou 3 pales selon vos préférences.

Caractéristiques des Pales

La configuration actuelle inclut des pales fermées (closed blades) en bois, idéales pour des pièces de 25 à 40 m² en mode été et de 60 à 90 m² en mode hiver. Le ventilateur mesure 132 cm de diamètre, avec une puissance de 3450-12480 m³/h, une vitesse de rotation de 70-210 RPM, un niveau sonore de 28-45 dB, et une consommation de 3-21 Watts.

Fonctionnalités Avancées

Chaque ventilateur Tenerife est fourni avec une télécommande qui permet de contrôler les vitesses, l'allumage/extinction, la variation de lumière, la minuterie, le thermostat et le Wi-Fi. Le thermostat ajuste automatiquement la vitesse en fonction de la température ambiante, offrant ainsi un confort optimal.

Le ventilateur fonctionne comme suit avec le thermostat activé :

- 0-19°C : vitesse 1
- 19-21°C : vitesse 2
- 22-23°C : vitesse 3
- 24-26°C : vitesse 4
- 26-28°C : vitesse 5
- Au-delà de 28°C : vitesse 6

Le thermostat peut être désactivé via la télécommande, permettant une utilisation manuelle des fonctions de ventilation et de destratification.

Économie d'Énergie

Le ventilateur de plafond Tenerife assure une circulation d'air efficace, équilibrant la température ambiante et optimisant l'utilisation de l'énergie de chauffage. Il redistribue l'air chaud accumulé au plafond vers le sol, réduisant ainsi les pertes de chaleur et les coûts énergétiques.

Caractéristiques Techniques

- Surface de portée : 60 à 90 m² en mode hiver, 25 à 40 m² en mode été
- Système d'éclairage : Non adaptable, Pales fermées, n' admet pas de Kit lumière, ni Cache décoratif, ni anneau décoratif Ring
- Commande : Télécommande radiofréquence avec minuterie, mémoire et inverseur
- Système réversible : Oui, mode été/hiver via télécommande
- Nombre de vitesses : 6

- Consommation : 4 à 13 Watts
- Finition : 3 pales en bois noir, moteur chrome
- Installation sur plafond incliné à 15° : Oui
- Memory : Oui
- Timer : 1 à 8 heures
- Diamètre : 132 cm
- Poids : 7 kg (brut 9 kg)
- Normes : THUV-GS-CE-RHOS
- Garantie : 10 ans pour le moteur

Options

- Prolongateurs disponibles en 60, 120, 180 cm

caractéristiques du produit :

diamètre Total Cm: 132

Nombre de m² en mode déstratification.: 70 m²

Option déstratificateur : Déstratificateur

Hauteur maxi, mode Déstratification: 6 mètres

Sonde thermostatique : Oui

Puissance minium en consommation :: 1 à 5 Watts

Prolongateurs Disponibles ? : Oui

Longueur maxi du prolongateur (en option) :: 180 Cm

installation plafond en pente ? : Oui

Hyper Silence : Oui

Styles: Design

Nombre de pales variable : Oui

Nombre de pales maximum: 3 Pales

Couleur du moteur : Chrome Brossé

Couleurs des Pales: Noir uni

Pales avec une couleurs différente par face ? : Non

Livré avec télécommande ? : Oui

Telecommande adaptable: Oui

Wifi: Oui

Boitier de commande mural adaptable ? : Oui

Kit Lumineux en option disponibles ? : Non

Distance plafond Pales en Cm minimum: 20

Type de moteur (AC ou DC) : DC

Garanties Constructeurs: 10 ans

Matière des pales : Basla

Application Telephone: Oui

Commande Vocale: Oui

Type de pièces: Verandas

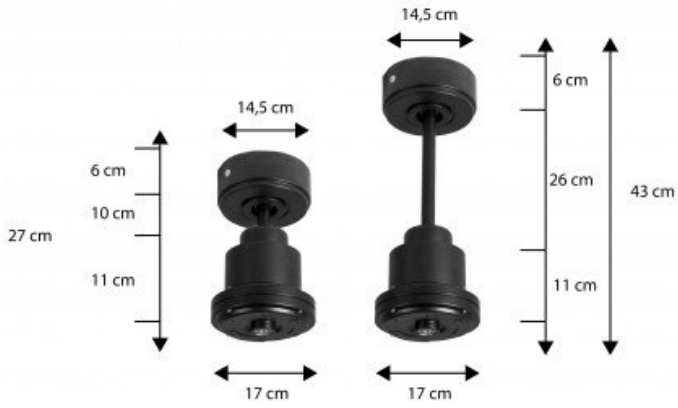
Type de pièces: Chambres

Type de pièces: Cuisines

Type de pièces: Mezzanines

Type de pièces: Salons

Galerie de produits :



Montaje con barra de
60 cm opcional
En option bar de 60 Cm
Down rod 60 Cm Option