

Tenerife de KlassFan - Super destratificateur et ventilateur DC 106 cm Chrome pales bois sombre sans Lumière 15 à 20 m<sup>2</sup>

530,90 €

Référence KL\_TE3\_CP5DW106

**Tenerife**

**Tenerife\_DC3\_P5clsdDw106**

Un super destratificateur et un ventilateur de plafond moderne et modulable avec moteur DC hyper silence ,Wi-Fi, thermostat



**Description du produit :**

**Tenerife**

**Tenerife\_DC3\_P5clsdDw106**

Le ventilateur de plafond Tenerife est un appareil multifonctionnel qui sert à la fois de ventilateur en été et de destratificateur en hiver, permettant une récupération efficace de la chaleur. Son design moderne et ses fonctionnalités avancées en font un choix idéal pour améliorer votre confort thermique tout au long de l'année.

Ce ventilateur est bien plus qu'un simple appareil de ventilation; il agit comme un régulateur thermique, contribuant à réduire vos dépenses énergétiques en chauffage et climatisation.

Équipé d'un moteur à courant continu (DC) entièrement en cuivre avec des roulements à billes auto-lubrifiés, le Tenerife garantit un fonctionnement extrêmement silencieux et fiable. Le moteur DC offre un contrôle précis de la vitesse avec six niveaux différents, tout en étant économe en énergie et hyper silencieux, particulièrement jusqu'à la troisième vitesse.

Le modèle Tenerife est livré avec deux tiges de plafond de 12,5 cm et 25 cm, avec des options supplémentaires de tiges de 60, 120 et 180 cm disponibles pour s'adapter à vos besoins spécifiques.

Les pales du ventilateur sont disponibles en ABS léger et résistant ou en bois, et peuvent être configurées avec deux ou trois pales selon vos préférences. La configuration actuelle inclut des pales fermées (closed blades), idéales pour des pièces de 15 à 20 m<sup>2</sup> en mode été et de 40 à 60 m<sup>2</sup> en mode hiver.

Avec un diamètre de 106 cm, le ventilateur offre une puissance de 2450-7240 m<sup>3</sup>/h, une vitesse de rotation de 85-245 RPM, un niveau sonore de 28-45 dB, et une consommation énergétique de 3-15 Watts.

La télécommande incluse permet de contrôler toutes les fonctions du ventilateur, y compris la sélection des vitesses, l'allumage/extinction, la variation de la lumière, la minuterie, le thermostat et le Wi-Fi. Le thermostat ajuste automatiquement la vitesse en fonction de la température ambiante, avec des réglages allant de la vitesse 1 pour des températures de 0-19°C à la vitesse 6 pour des températures supérieures à 28°C. Cette fonction peut être désactivée via la télécommande.

Le ventilateur Tenerife assure une circulation d'air optimale, équilibrant la température ambiante et maximisant l'efficacité énergétique. En hiver, il redistribue l'air chaud accumulé au plafond vers le sol, réduisant ainsi les pertes de chaleur et les coûts énergétiques.

Ce modèle fait partie de la nouvelle gamme de ventilateurs modulables de Klassfan.

### **Caractéristiques Techniques**

Surface de portée : 40 à 60 m<sup>2</sup> en mode hiver (destratificateur), 15 à 20 m<sup>2</sup> en mode été

Système d'éclairage : Non adaptable, Pales fermées, n' admet pas de Kit lumière, ni Cache décoratif, ni anneau décoratif Ring

Commande : Télécommande radiofréquence avec minuterie, mémoire et inverseur

Système réversible : Oui, mode été/hiver via la télécommande

Nombre de vitesses : 6

Consommation (Watts) : 4 à 13 Watts

Finition : 3 pales en bois sombre, pales fermées (closed blades)

Finition moteur : Chrome avec deux tiges, 12,5 cm et 25 cm

Installation possible sur un plafond en pente à 15° : Oui

Memory : Oui

Timer : de 1 à 8 heures

Diamètre : 106 cm

Poids : 7 kg, brut 9 kg

Normes : THUV-GS-CE-RHOS

**Garantie : 10 ans pour le moteur**

En option :

- Prolongateurs de 60, 120, 180 cm

### **caractéristiques du produit :**

diamètre Total Cm: 106

Nombre de m<sup>2</sup> en mode déstratification.: 70 m<sup>2</sup>

Option déstratificateur : Déstratificateur

Hauteur maxi, mode Déstratification: 6 mètres

Sonde thermostatique : Oui

Puissance minium en consommation :: 1 à 5 Watts

Prolongateurs Disponibles ? : Oui

Longueur maxi du prolongateur (en option) :: 180 Cm

installation plafond en pente ? : Oui

Hyper Silence : Oui

Styles: Design

Nombre de pales variable : Oui

Nombre de pales maximum: 3 Pales

Couleur du moteur : Chrome Brossé

Couleurs des Pales: Bois massif Sombre

Pales avec une couleurs différente par face ? : Non

Livré avec télécommande ? : Oui

Telecommande adaptabe: Oui

Wifi: Oui

Boitier de commande mural adaptable ? : Oui

Kit Lumineux en option disponibles ? : Non

Distance plafond Pales en Cm minimum: 20

Type de moteur (AC ou DC) : DC

Garanties Constructeurs: 10 ans

Matière des pales : Basla

Type de pièces: Cuisines

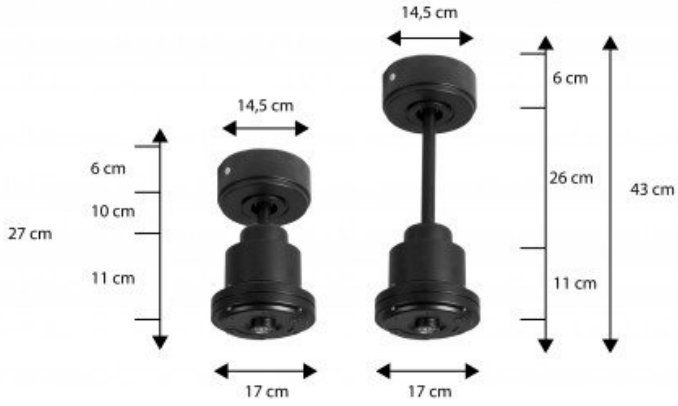
Type de pièces: Mezzanines

Type de pièces: Salons

Type de pièces: Verandas

Type de pièces: Chambres

Galerie de produits :



Montaje con barra de  
60 cm opcional  
En option bar de 60 Cm  
Down rod 60 Cm Option