

Tenerife de KlassFan - Super destratificateur et ventilateur DC 106 cm Chrome pales bois clair sans Lumière 15 à 20 m<sup>2</sup>

530,90 €

Référence KL\_TE3\_CP5SW106

**Tenerife**

**Tenerife\_DC3\_P5clsdSw106**

Un super destratificateur et un ventilateur de plafond moderne et modulable avec moteur DC hyper silence ,Wi-Fi, thermostat



**Description du produit :**

**Tenerife**

**Tenerife\_DC3\_P5clsdSw106**

Le ventilateur de plafond Tenerife est un appareil polyvalent qui combine ventilation estivale et récupération de chaleur hivernale. Son design moderne et ses fonctionnalités avancées en font un choix idéal pour réguler la température de votre intérieur, vous permettant ainsi de réaliser des économies sur vos factures de chauffage et de climatisation.

### Technologie Silencieuse et Économique

Équipé d'un moteur à courant continu (DC) entièrement en cuivre avec des roulements à billes auto-lubrifiés, le Tenerife garantit un fonctionnement silencieux et fiable. Ce moteur offre un contrôle précis de la vitesse grâce à ses six paliers, tout en consommant peu d'énergie. Les ventilateurs de plafond Hyper Silence, comme le Tenerife, sont pratiquement inaudibles jusqu'à la vitesse 3, et seul le mouvement de l'air est perceptible à des vitesses plus élevées.

### Options de Montage et Matériaux

Le Tenerife est livré avec deux tiges de plafond de 12,5 cm et 25 cm, avec des options supplémentaires de 60, 120 et 180 cm disponibles. Les pales sont disponibles en ABS léger et résistant ou en bois, et vous pouvez choisir d'installer deux ou trois pales selon vos préférences. Le modèle actuel, P5 - closed blades, est conçu pour des pièces de 15 à 20 m<sup>2</sup> en mode été et 40 à 60 m<sup>2</sup> en mode hiver.

### Fonctionnalités Avancées

Ce ventilateur est livré avec une télécommande permettant de contrôler les vitesses, l'allumage/extinction, la variation de la lumière, la minuterie, le thermostat et le Wi-Fi. Le thermostat ajuste automatiquement la vitesse en fonction de la température ambiante, offrant ainsi une ventilation optimale. Les vitesses varient de 1 à 6 en fonction de la température, allant de 0-19°C pour la vitesse 1 à plus de 28°C pour la vitesse 6.

### Destratification de l'Air

Le ventilateur Tenerife assure une circulation d'air efficace, équilibrant la température ambiante et optimisant l'utilisation de l'énergie de chauffage. En redistribuant l'air chaud accumulé au plafond vers le sol, il contribue à réduire les pertes de chaleur, particulièrement dans les pièces à plafond élevé.

### Caractéristiques Techniques

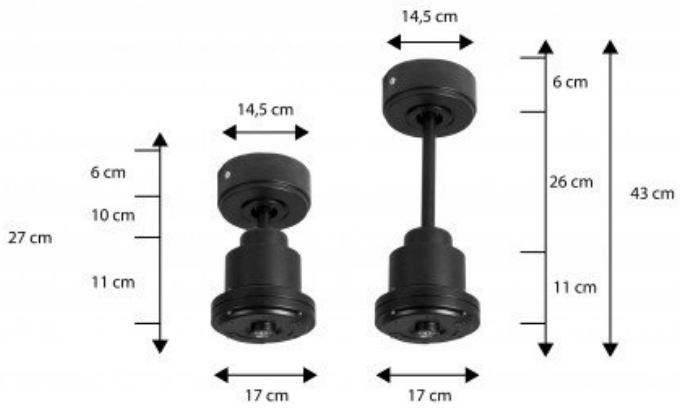
- Surface de portée : 40 à 60 m<sup>2</sup> en mode hiver, 15 à 20 m<sup>2</sup> en mode été
- Système d'éclairage : Non adaptable, Pales fermées, n' admet pas de Kit lumière, ni Cache décoratif, ni anneau décoratif Ring
- Commande : Télécommande radiofréquence avec minuterie, mémoire et inverseur
- Système réversible : Oui, via la télécommande
- Nombre de vitesses : 6
- Consommation : 4 à 13 Watts
- Finition : 3 pales en bois clair, moteur chrome
- Installation possible sur plafond incliné à 15°
- Memory : Oui
- Timer : de 1 à 8 heures
- Diamètre : 106 cm
- Poids : 7 kg (brut 9 kg)
- Normes : THUV-GS-CE-RHOS
- Garantie : 10 ans pour le moteur

En option, des prolongateurs de 60, 120, et 180 cm sont disponibles pour s'adapter à vos besoins spécifiques.

### caractéristiques du produit :

diamètre Total Cm: 106  
 Nombre de m<sup>2</sup> en mode déstratification.: 70 m<sup>2</sup>  
 Option déstratificateur : Déstratificateur  
 Hauteur maxi, mode Déstratification: 6 mètres  
 Sonde thermostatique : Oui  
 Puissance minium en consommation :: 1 à 5 Watts  
 Prolongateurs Disponibles ? : Oui  
 Longueur maxi du prolongateur (en option) :: 180 Cm  
 installation plafond en pente ? : Oui  
 Hyper Silence : Oui  
 Styles: Design  
 Nombre de pales variable : Oui  
 Nombre de pales maximum: 3 Pales  
 Couleur du moteur : Chrome Brossé  
 Couleurs des Pales: Bois massif clair  
 Pales avec une couleurs différente par face ? : Non  
 Livré avec télécommande ? : Oui  
 Telecommande adaptabe: Oui  
 Wifi: Oui  
 Boitier de commande mural adaptable ? : Oui  
 Kit Lumineux en option disponibles ? : Non  
 Distance plafond Pales en Cm minimum: 20  
 Type de moteur (AC ou DC) : DC  
 Garanties Constructeurs: 10 ans  
 Matière des pales : Basla  
 Type de pièces: Cuisines  
 Type de pièces: Mezzanines  
 Type de pièces: Salons  
 Type de pièces: Verandas  
 Type de pièces: Chambres

### Galerie de produits :



Montaje con barra de 90 cm opcional  
En option tipo de 80 Cm  
Down rod 80 Cm Option

