

Tenerife de KlassFan - Super destratificateur et ventilateur DC 106 cm Chrome pales bois blanc sans Lumière 15 à 20 m²

530,90 €

Référence KL_TE3_CP5Wi106

Tenerife

Tenerife_DC3_P5clsdWi106

Un super destratificateur et un ventilateur de plafond moderne et modulable avec moteur DC hyper silence ,Wi-Fi, thermostat



Description du produit :

Tenerife

Tenerife_DC3_P5clsdWi106

Le ventilateur de plafond Tenerife est un modèle modulable qui agit également comme un destratificateur d'air, offrant une solution de ventilation en été et de récupération de chaleur en hiver. Ce produit polyvalent se distingue par son design moderne et sa fonctionnalité avancée.

Bien plus qu'un simple ventilateur, le Tenerife est un régulateur thermique qui vous aide à réduire vos coûts de chauffage et de climatisation. Équipé d'un moteur à courant continu (DC) 100% cuivre avec roulements à billes auto-lubrifiés, il assure un fonctionnement silencieux et sans souci.

Le moteur DC permet un contrôle précis de la vitesse grâce à ses six paliers, offrant une faible consommation d'énergie et un fonctionnement Hyper Silence. Ce terme désigne un fonctionnement extrêmement silencieux, pratiquement inaudible jusqu'à la vitesse 3, avec seulement le bruit du mouvement de l'air perceptible à des vitesses plus élevées.

Le Tenerife est livré avec deux tiges de plafond de 12,5 cm et 25 cm, avec des options supplémentaires de 60, 120 et 180 cm disponibles.

Les pales de la série Tenerife sont disponibles en ABS léger et résistant ou en bois, avec la possibilité de monter 2 ou 3 pales selon vos préférences. Le modèle actuel comprend des pales fermées (P5 - closed blades), adaptées pour des pièces de 15 à 20 m² en été et de 40 à 60 m² en hiver.

Caractéristiques techniques : Taille de 106 cm, matériau en bois, puissance de 2450-7240 m³/h, RPM de 85-245, niveau sonore de 28-45 dB, consommation de 3-15 Watts.

Chaque ventilateur Tenerife est fourni avec une télécommande permettant de contrôler toutes les fonctions : sélection des vitesses, allumage/extinction, variation de la lumière, minuterie, thermostat et Wi-Fi.

Le thermostat ajuste automatiquement la vitesse en fonction de la température ambiante :

- 0-19°C : vitesse 1
- 19-21°C : vitesse 2
- 22-23°C : vitesse 3
- 24-26°C : vitesse 4
- 26-28°C : vitesse 5
- Au-delà de 28°C : vitesse 6

Le thermostat peut être désactivé via la télécommande. Le ventilateur assure une ventilation optimale en été et une destratification efficace en hiver, équilibrant la température ambiante et optimisant l'utilisation de l'énergie de chauffage.

En ramenant l'air chaud accumulé au plafond vers le sol, le destratificateur réduit la perte de chaleur et contribue à des économies d'énergie significatives.

Le Tenerife est une nouveauté dans la gamme des ventilateurs modulables de Klassfan.

Caractéristiques Techniques

- Surface de portée : 40 à 60 m² en mode hiver, 15 à 20 m² en mode été
- Système d'éclairage : Non adaptable, Pales fermées, n' admet pas de Kit lumière, ni Cache décoratif, ni anneau décoratif Ring
- Commande : Télécommande radiofréquences avec minuterie, mémoire et inverseur
- Système réversible : Oui, mode été/hiver via la télécommande

- Nombre de vitesses : 6
- Consommation : 4 à 13 Watts
- Finition : 3 pales en bois blanc, pales fermées (closed blades)
- Finition moteur : Chrome avec deux tiges de 12,5 cm et 25 cm
- Installation sur plafond en pente à 15° : Oui
- Memory : Oui
- Timer : de 1 à 8 heures
- Diamètre : 106 cm
- Poids : 7 kg, brut 9 kg
- Normes : THUV-GS-CE-RHOS
- Garantie : 10 ans pour le moteur

En option :

- Prolongateurs de 60, 120, 180 cm

caractéristiques du produit :

diamètre Total Cm: 106

Nombre de m² en mode déstratification.: 70 m²

Option déstratificateur : Déstratificateur

Hauteur maxi, mode Déstratification: 6 mètres

Sonde thermostatique : Oui

Puissance minium en consommation :: 1 à 5 Watts

Prolongateurs Disponibles ? : Oui

Longueur maxi du prolongateur (en option) :: 180 Cm

installation plafond en pente ? : Oui

Hyper Silence : Oui

Styles: Design

Nombre de pales variable : Oui

Nombre de pales maximum: 3 Pales

Couleur du moteur : Chrome Brossé

Couleurs des Pales: Bois massif laqué blanc

Pales avec une couleurs différente par face ? : Non

Livré avec télécommande ? : Oui

Telecommande adaptabe: Oui

Wifi: Oui

Boitier de commande mural adaptable ? : Oui

Kit Lumineux en option disponibles ? : Non

Distance plafond Pales en Cm minimum: 20

Type de moteur (AC ou DC) : DC

Garanties Constructeurs: 10 ans

Matière des pales : Basla

Type de pièces: Salons

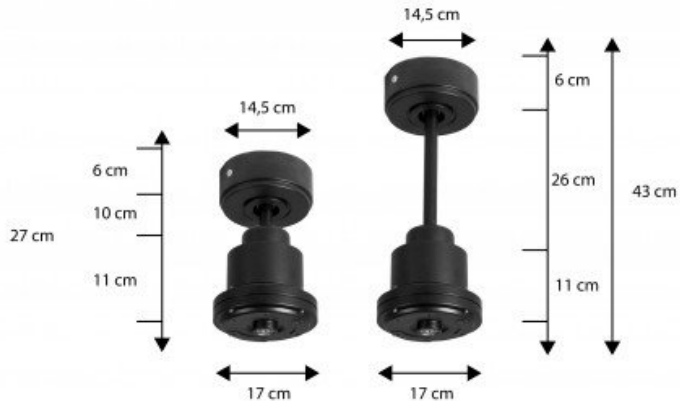
Type de pièces: Verandas

Type de pièces: Chambres

Type de pièces: Cuisines

Type de pièces: Mezzanines

Galerie de produits :



Montaje con barra de 90 cm opcional
En option 116 de 80 Cm
Down rod 90 Cm Option

