

Tenerife de KlassFan - Super destratificateur et ventilateur DC 132 cm Chrome pales bois clair sans Lumière 25 à 40 m<sup>2</sup>

580,90 €

Référence KL\_TE3\_CP6SW132

**Tenerife**

**Tenerife\_DC3\_CP6Sw132**

Un super destratificateur et un ventilateur de plafond moderne et modulable avec moteur DC hyper silence ,Wi-Fi, thermostat



**Description du produit :**

**Tenerife**

**Tenerife\_DC3\_CP6Sw132**

Le ventilateur de plafond Tenerife est un modèle polyvalent, alliant design moderne et fonctionnalité avancée. Il fonctionne comme un ventilateur en été et un destratificateur en hiver, permettant ainsi de réguler la température de votre intérieur tout au long de l'année. Ce dispositif innovant vous aide à réduire vos dépenses énergétiques, tant en chauffage qu'en climatisation.

### Technologie et Performance

Équipé d'un moteur à courant continu (DC) en cuivre pur avec roulements à billes auto-lubrifiés, le ventilateur Tenerife assure un fonctionnement silencieux et fiable. Ce moteur DC offre un contrôle précis de la vitesse avec ses 6 niveaux, garantissant une consommation énergétique réduite et un fonctionnement Hyper Silence. Jusqu'à la vitesse 3, le ventilateur est pratiquement inaudible, et seules les vitesses supérieures peuvent produire un léger bruit d'air.

### Design et Installation

Le modèle Tenerife est livré avec deux tiges de plafond de 12,5 cm et 25 cm, avec des options supplémentaires de 60, 120 et 180 cm. Les pales, disponibles en ABS ou en bois, peuvent être montées par jeu de 2 ou 3, selon vos préférences. La version actuelle inclut des pales fermées (closed blades) en bois, idéales pour des pièces de 25 à 40 m<sup>2</sup> en été et de 60 à 90 m<sup>2</sup> en hiver.

### Fonctionnalités Avancées

La télécommande incluse permet de contrôler toutes les fonctions du ventilateur, y compris la sélection des vitesses, l'allumage/extinction, la variation de la lumière, la minuterie, le thermostat et le Wi-Fi. Le thermostat ajuste automatiquement la vitesse en fonction de la température ambiante, offrant ainsi un confort optimal :

- 0-19°C : vitesse 1
- 19-21°C : vitesse 2
- 22-23°C : vitesse 3
- 24-26°C : vitesse 4
- 26-28°C : vitesse 5
- Au-delà de 28°C : vitesse 6

Le thermostat peut être désactivé via la télécommande. Le ventilateur assure une répartition homogène de la chaleur, ramenant l'air chaud accumulé au plafond vers le sol, ce qui permet de maintenir une température équilibrée et de réduire la consommation énergétique.

### Caractéristiques Techniques

- Surface de portée : 60 à 90 m<sup>2</sup> en hiver, 25 à 40 m<sup>2</sup> en été
- Système d'éclairage : Non adaptable, Pales fermées, n' admet pas de Kit lumière, ni Cache décoratif, ni anneau décoratif Ring
- Commande : Télécommande radiofréquence avec minuterie, mémoire et inverseur
- Système réversible : Oui, mode été/hiver via télécommande
- Nombre de vitesses : 6
- Consommation : 4 à 13 Watts
- Finition : 3 pales en bois clair, moteur chromé
- Installation sur plafond en pente à 15° : Oui
- Timer : de 1 à 8 heures
- Diamètre : 132 cm
- Poids : 7 kg (brut 9 kg)
- Normes : THUV-GS-CE-RHOS
- Garantie : 10 ans pour le moteur

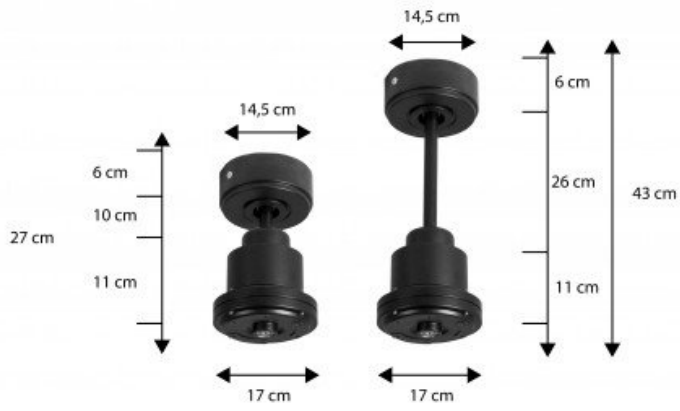
---

En option, des prolongateurs de 60, 120 et 180 cm sont disponibles pour une installation personnalisée.

### **caractéristiques du produit :**

diamètre Total Cm: 132  
Nombre de m<sup>2</sup> en mode déstratification.: 70 m<sup>2</sup>  
Option déstratificateur : Déstratificateur  
Hauteur maxi, mode Déstratification: 6 mètres  
Sonde thermostatique : Oui  
Puissance minium en consommation :: 1 à 5 Watts  
Prolongateurs Disponibles ?: Oui  
Longueur maxi du prolongateur (en option) :: 180 Cm  
installation plafond en pente ? : Oui  
Hyper Silence : Oui  
Styles: Design  
Nombre de pales variable : Oui  
Nombre de pales maximum: 3 Pales  
Couleur du moteur : Chrome Brossé  
Couleurs des Pales: Bois massif Sombre  
Pales avec une couleurs différente par face ? : Non  
Livré avec télécommande ? : Oui  
Telecommande adaptabe: Oui  
Wifi: Oui  
Boitier de commande mural adaptable ? : Oui  
Kit Lumineux en option disponibles ? : Non  
Distance plafond Pales en Cm minimum: 20  
Type de moteur (AC ou DC) : DC  
Garanties Constructeurs: 10 ans  
Matière des pales : Basla  
Application Telephone: Oui  
Commande Vocale: Oui  
Type de pièces: Salons  
Type de pièces: Verandas  
Type de pièces: Chambres  
Type de pièces: Cuisines  
Type de pièces: Mezzanines

### **Galerie de produits :**



Montaje con barra de 90 cm opcional  
En option tipo de 60 Cm  
Down rod 60 Cm Option

