

Tenerife de KlassFan - Super destratificateur et ventilateur DC 132 cm Blanc pales bois noir sans Lumière 25 à 40 m²

550,90 €

Référence KL_TE4_CP6BK132

Tenerife

Tenerife_DC4_P6clsdBk132

Un super destratificateur et un ventilateur de plafond moderne et modulable avec moteur DC hyper silence ,Wi-Fi, thermostat



Description du produit :

Tenerife

Tenerife_DC4_P6clsdBk132

Le ventilateur de plafond Tenerife est un modèle polyvalent et innovant, conçu pour offrir une ventilation efficace en été et une récupération optimale de la chaleur en hiver. Grâce à son design moderne et ses fonctionnalités avancées, il se distingue comme un véritable régulateur thermique, permettant de réaliser des économies sur le chauffage et la climatisation.

Technologie et Performance

Équipé d'un moteur à courant continu (DC) entièrement en cuivre avec roulements à billes auto-lubrifiés, le Tenerife garantit un fonctionnement silencieux et fiable. Ce moteur DC offre un contrôle précis de la vitesse avec ses 6 niveaux, tout en assurant une faible consommation d'énergie. Les ventilateurs de plafond Hyper Silence sont réputés pour leur fonctionnement ultra-silencieux, étant pratiquement inaudibles jusqu'à la vitesse 3.

Installation et Personnalisation

Le modèle Tenerife est livré avec deux tiges de plafond de 12,5 cm et 25 cm, avec des options supplémentaires de 60, 120 et 180 cm pour s'adapter à différentes hauteurs de plafond. Les pales, disponibles en ABS léger et résistant ou en bois, peuvent être configurées en 2 ou 3 unités selon les préférences. La version actuelle propose des pales fermées (closed blades), idéales pour des pièces de 25 à 40 m² en mode été et 60 à 90 m² en mode hiver.

Fonctionnalités Avancées

La télécommande incluse permet de contrôler toutes les fonctions du ventilateur, telles que la sélection des vitesses, l'allumage/extinction, la variation de la lumière, la minuterie, le thermostat et le Wi-Fi. Le thermostat ajuste automatiquement la vitesse du ventilateur en fonction de la température ambiante, optimisant ainsi le confort et l'efficacité énergétique.

Économie d'Énergie

En hiver, le ventilateur Tenerife agit comme un destratificateur, redistribuant l'air chaud accumulé au plafond vers le sol, ce qui permet de maintenir une température ambiante équilibrée et de réduire la consommation d'énergie. Cette fonctionnalité est particulièrement utile dans les pièces à plafond haut, où la perte de chaleur est plus importante.

Caractéristiques Techniques

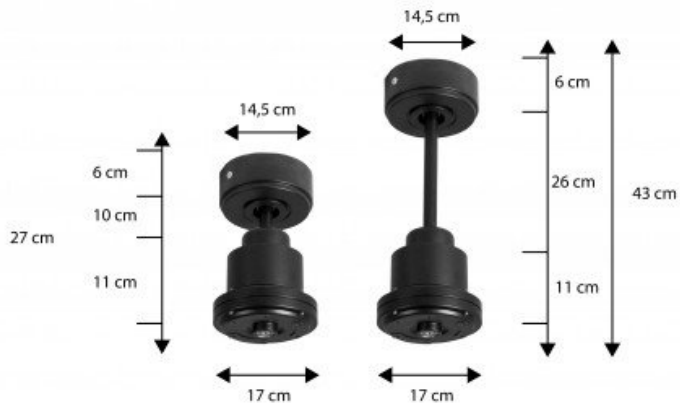
- Surface de portée : Hiver 60 à 90 m², Été 25 à 40 m²
- Système d'éclairage : Non adaptable, Pales fermées, n' admet pas de Kit lumière, ni Cache décoratif, ni anneau décoratif Ring
- Commande : Télécommande radiofréquence avec minuterie, mémoire et inverseur
- Système réversible : Oui, mode été/hiver via télécommande
- Nombre de vitesses : 6
- Consommation : 4 à 13 Watts
- Finition : 3 pales en bois noir, moteur blanc
- Installation sur plafond incliné à 15° : Oui
- Memory : Oui
- Timer : 1 à 8 heures
- Diamètre : 132 cm
- Poids : 7 kg, brut 9 kg
- Normes : THUV-GS-CE-RHOS
- Garantie : 10 ans pour le moteur

En option, des prolongateurs de 60, 120 et 180 cm sont disponibles pour une installation personnalisée.

caractéristiques du produit :

diamètre Total Cm: 132
Nombre de m² en mode déstratification.: 70 m²
Option déstratificateur : Déstratificateur
Hauteur maxi, mode Déstratification: 6 mètres
Sonde thermostatique : Oui
Puissance minium en consommation :: 1 à 5 Watts
Prolongateurs Disponibles ? : Oui
Longueur maxi du prolongateur (en option) :: 180 Cm
installation plafond en pente ? : Oui
Hyper Silence : Oui
Styles: Design
Nombre de pales variable : Oui
Nombre de pales maximum: 3 Pales
Couleur du moteur : Blanc
Couleurs des Pales: Noir uni
Pales avec une couleurs différente par face ? : Non
Livré avec télécommande ? : Oui
Telecommande adaptabe: Oui
Wifi: Oui
Boitier de commande mural adaptable ? : Oui
Kit Lumineux en option disponibles ? : Non
Distance plafond Pales en Cm minimum: 20
Type de moteur (AC ou DC) : DC
Garanties Constructeurs: 10 ans
Matière des pales : Basla
Application Telephone: Oui
Commande Vocale: Oui
Type de pièces: Salons
Type de pièces: Verandas
Type de pièces: Chambres
Type de pièces: Cuisines
Type de pièces: Mezzanines

Galerie de produits :



Montaje con barra de 90 cm opcional
En option tipo de 80 Cm
Down rod 60 Cm Option

