

Tenerife de KlassFan - Super destratificateur et ventilateur DC 106 cm Blanc pales bois clair sans Lumière 15 à 20 m²

530,90 €

Référence KL_TE4_CP6SW106

Tenerife

Tenerife_DC4_P6clsdSw106

Un super destratificateur et un ventilateur de plafond moderne et modulable avec moteur DC hyper silence ,Wi-Fi, thermostat



Description du produit :

Tenerife

Tenerife_DC4_P6clsdSw106

Tenerife est un ventilateur de plafond modulable mais aussi un destratificateur d' air., il sert à la fois à la ventilation l' été et à la récupération de chaleur en hiver. C' est un produit polyvalent qui se distingue aussi bien par son aspect moderne que par sa fonctionnalité.

Bien plus qu' un simple ventilateur ,on parle ici d' un régulateur thermique, un véritable outil qui va vous faire économiser en consommation de chauffage ou de climatisation.

Tous les moteurs de plafond Tenerife sont équipés d' un moteur à courant continu DC , fabriqué à 100 % en cuivre et doté de roulements à billes auto-lubrifiés. Ces caractéristiques garantissent un fonctionnement très silencieux et sans problème .

Le moteur à courant continu permet un contrôle plus précis de la vitesse grâce au plus grand nombre de paliers. Ce ventilateur de plafond dispose de 6 vitesses.

De plus, les moteur DC offrent une faible consommation d' énergie et sont Hyper Silence. Ce terme désigne un fonctionnement extra-silencieux . Les ventilateurs de plafond Hyper Silence sont pratiquement inaudibles jusqu'à la vitesse 3 . Aux vitesses supérieures seule le mouvement de l' air peut éventuellement être entendu.

Tenerife est livré avec deux tiges de plafond de 12,5 cm et de 25 cm . En option,nous proposons des tiges de 60 ,120 et 180 cm.

Tous les jeux de pales pour la série Tenerife se composent de 3 pales , soit en ABS léger et résistant , soit en bois .

Selon les préférences 2 ou 3 pales peuvent être montées sur le moteur.

La combinaison actuelle comprend un type de jeu de pales :

26 modèles de pales,pales fermées, (kit lumineux non adaptable) , pour des pièces de 15 à 20 m² en mode été et 40 à 60 m² en mode hiver
 Taille 106 cm, matériau -bois, Puissance 2450-7240m²/h, RPM 85-245 , Niveau sonore 28- 45 Db, Consommation 3-15 Watts

Tous les ventilateurs de plafond de la série Tenerife sont livrés avec une télécommande qui permet d' accéder à toutes les fonctions disponibles sélection des vitesses, allumage/ extinction et variation de la lumière, minuterie, thermostat,Wi-Fi.

Le thermostat permet de sélectionner automatiquement la vitesse optimale en fonction de la température ambiante.

Lorsque le thermostat est activé, le ventilateur de plafond se comporte comme suit:

0-19° C , vitesse 1

19- 21° C, vitesse 2

22- 23° C, vitesse 3

24-26° C, vitesse 4

26-28 ° C, vitesse 5

A partir de 28° C vitesse 6

Le thermostat peut être désactivé par la télécommande.

Vous accédez donc à la fonction ventilation pour l'été et à la fonction destratification pour l'hiver.

Le ventilateur de plafond assure le brassage de l'air et une température ambiante équilibrée, ainsi qu'une utilisation optimale de l'énergie de chauffage utilisée.

Comme l'air réchauffé a un poids plus léger que l'air froid ambiant, il monte au plafond et s'y accumule. En bas, dans votre zone de vie, il fait toujours plus froid qu'au plafond. Plus le plafond est haut plus la perte de chaleur est importante, d'où l'intérêt d'un destratificateur.

Ces ventilateurs de plafond pour la distribution de chaleur servent à ramener l'air chaud accumulé au plafond vers le sol, là où il est réellement nécessaire. Cela permet d'équilibrer la température de la pièce et d'économiser sur votre facture d'électricité.

Tenerife un nouveau produit dans la gamme des ventilateurs modulable de Klassfan

Caractéristiques Techniques

Surface de portée : en mode hiver (destratificateur) de 40 à 60 m², mode été 15 - 20 m²

Système d'éclairage : Sans. Pales fermées, n'admet pas de Kit lumière, ni Cache décoratif, ni anneau décoratif Ring

Commande : Télécommande Radio fréquences avec minuterie, mémoire et inverseur.

Système réversible : Oui, mode été / hiver depuis la télécommande

Nombre de Vitesses : 6

Consommation (Watts) : 4 Watts à 13 Watts

Finition : 3 pales en bois clair, pales fermées (closed blades)

Finition Moteur : Blanc avec 2 tiges, l'une de 12.5 Cm et l'autre de 25 Cm.

Installation possible sur un plafond en pente à 15° : oui.

Memory : Oui

Timer : de 1 à 8 heures.

Diamètre : 106 cm

Poids : 7 Kg, Brut 9 Kg

Normes : THUV-GS-CE-RHOS

Garantie : 10 ans pour le moteur

Caractéristiques :

Couleur: Moteur Blanc, pales bois clair

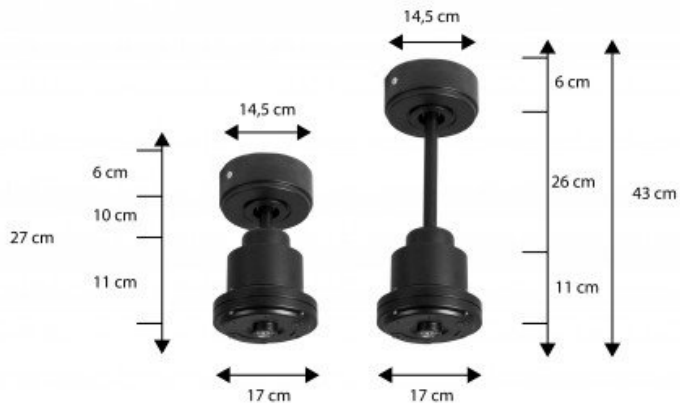
En Option :

- Prolongateurs 60, 120, 180 Cm

caractéristiques du produit :

diamètre Total Cm: 106
Nombre de m² en mode déstratification.: 70 m²
Option déstratificateur : Déstratificateur
Hauteur maxi, mode Déstratification: 6 mètres
Sonde thermostatique : Oui
Puissance minium en consommation :: 1 à 5 Watts
Prolongateurs Disponibles ? : Oui
Longueur maxi du prolongateur (en option) :: 180 Cm
installation plafond en pente ? : Oui
Hyper Silence : Oui
Styles: Design
Nombre de pales variable : Oui
Nombre de pales maximum: 3 Pales
Couleur du moteur : Blanc
Couleurs des Pales: Bois massif clair
Pales avec une couleurs différente par face ? : Non
Livré avec télécommande ? : Oui
Telecommande adaptabe: Oui
Wifi: Oui
Boitier de commande mural adaptable ? : Oui
Kit Lumineux en option disponibles ? : Non
Distance plafond Pales en Cm minimum: 20
Type de moteur (AC ou DC) : DC
Garanties Constructeurs: 10 ans
Matière des pales : Basla
Type de pièces: Chambres
Type de pièces: Cuisines
Type de pièces: Mezzanines
Type de pièces: Salons
Type de pièces: Verandas

Galerie de produits :



Montaje con barra de
60 cm opcional
En option file de 60 Cm
Down rod 60 Cm Option