

Tenerife de KlassFan - Super destratificateur et ventilateur DC 106 cm Blanc pales bois blanc sans Lumière 15 à 20 m²

530,90 €

Référence KL_TE4_CP6Wi106

Tenerife

Tenerife_DC4_P6clsdWi106

Un super destratificateur et un ventilateur de plafond moderne et modulable avec moteur DC hyper silence ,Wi-Fi, thermostat



Description du produit :

Tenerife

Tenerife_DC4_P6clsdWi106

Le ventilateur de plafond Tenerife est un appareil polyvalent, conçu pour offrir une ventilation efficace en été et une récupération optimale de la chaleur en hiver. En plus de son design moderne, il se distingue par sa capacité à réguler la température de votre intérieur, vous permettant ainsi de réaliser des économies sur vos factures de chauffage et de climatisation.

Technologie Silencieuse et Économique

Équipé d'un moteur à courant continu (DC) 100 % cuivre avec roulements à billes auto-lubrifiés, le ventilateur Tenerife assure un fonctionnement exceptionnellement silencieux. Grâce à ses 6 vitesses, il offre un contrôle précis de la ventilation. Les moteurs DC sont reconnus pour leur faible consommation d'énergie et leur fonctionnement Hyper Silence, garantissant un niveau sonore pratiquement inaudible jusqu'à la vitesse 3.

Installation et Options de Personnalisation

Le modèle Tenerife est fourni avec deux tiges de plafond de 12,5 cm et 25 cm, avec des options de prolongateurs disponibles en 60, 120 et 180 cm. Les pales, disponibles en ABS léger et résistant ou en bois, peuvent être configurées en 2 ou 3 unités selon vos préférences.

Performance et Utilisation

Ce ventilateur est idéal pour des pièces de 15 à 20 m² en mode été et de 40 à 60 m² en mode hiver. Avec un diamètre de 106 cm, il offre une puissance de ventilation de 2450-7240 m³/h, une vitesse de rotation de 85-245 RPM, et un niveau sonore de 28-45 dB pour une consommation de 3-15 Watts.

Fonctionnalités Avancées

La télécommande incluse permet de contrôler toutes les fonctionnalités : sélection des vitesses, allumage/extinction, variation de la lumière, minuterie, thermostat et connexion Wi-Fi. Le thermostat ajuste automatiquement la vitesse en fonction de la température ambiante, optimisant ainsi le confort et l'efficacité énergétique.

Destratification et Économie d'Énergie

En hiver, le ventilateur Tenerife redistribue l'air chaud accumulé au plafond vers le sol, équilibrant ainsi la température de la pièce et réduisant les pertes de chaleur. Cette fonction de destratification est particulièrement utile dans les pièces à plafond haut, permettant de réduire les coûts énergétiques.

Caractéristiques Techniques

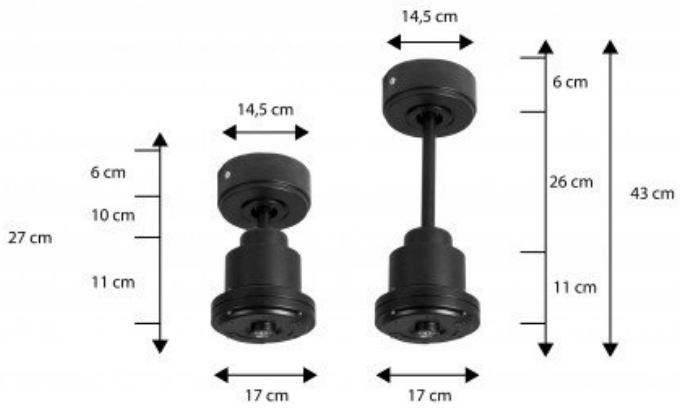
- Surface de portée : 40 à 60 m² en hiver, 15 à 20 m² en été
- Système d'éclairage : Non adaptable, Pales fermées, n' admet pas de Kit lumière, ni Cache décoratif, ni anneau décoratif Ring
- Commande : Télécommande radio fréquences avec minuterie, mémoire et inverseur
- Système réversible : Oui, mode été/hiver
- Nombre de Vitesses : 6
- Consommation : 4 à 13 Watts
- Finition : 3 pales en bois blanc, moteur blanc
- Installation sur plafond en pente à 15° : Oui
- Memory : Oui
- Timer : 1 à 8 heures
- Diamètre : 106 cm
- Poids : 7 kg (brut 9 kg)
- Normes : THUV-GS-CE-RHOS
- Garantie : 10 ans pour le moteur

Le ventilateur de plafond Tenerife est un ajout innovant à la gamme modulable de Klassfan, alliant design, efficacité et confort.

caractéristiques du produit :

diamètre Total Cm: 106
Nombre de m² en mode déstratification.: 70 m²
Option déstratificateur : Déstratificateur
Hauteur maxi, mode Déstratification: 6 mètres
Sonde thermostatique : Oui
Puissance minium en consommation :: 1 à 5 Watts
Prolongateurs Disponibles ?: Oui
Longueur maxi du prolongateur (en option) :: 180 Cm
installation plafond en pente ? : Oui
Hyper Silence : Oui
Styles: Design
Nombre de pales variable : Oui
Nombre de pales maximum: 3 Pales
Couleur du moteur : Blanc
Couleurs des Pales: Bois massif laqué blanc
Pales avec une couleurs différente par face ? : Non
Livré avec télécommande ? : Oui
Telecommande adaptabe: Oui
Wifi: Oui
Boitier de commande mural adaptable ? : Oui
Kit Lumineux en option disponibles ? : Non
Distance plafond Pales en Cm minimum: 20
Type de moteur (AC ou DC) : DC
Garanties Constructeurs: 10 ans
Matière des pales : Basla
Type de pièces: Chambres
Type de pièces: Cuisines
Type de pièces: Mezzanines
Type de pièces: Salons
Type de pièces: Verandas

Galerie de produits :



En opción 51e de 66 Cm
Opción 100 de 62 Cm Opción
Disponibles en versión 60 cm

