

Tenerife de KlassFan - Super destratificateur et ventilateur DC 132 cm Blanc pales bois blanc sans Lumière 25 à 40 m²

580,90 €

Référence KL_TE4_CP6Wi132

Tenerife

Tenerife_DC4_P6clsdWi132

Un super destratificateur et un ventilateur de plafond moderne et modulable avec moteur DC hyper silence ,Wi-Fi, thermostat



Description du produit :

Tenerife

Tenerife_DC4_P6clsdWi132

Le ventilateur de plafond Tenerife est un modèle modulable et multifonctionnel, conçu pour offrir une ventilation rafraîchissante en été et une récupération efficace de la chaleur en hiver. Ce produit se distingue par son design moderne et sa capacité à optimiser la consommation d'énergie, réduisant ainsi vos factures de chauffage et de climatisation.

Technologie et Performance

Équipé d'un moteur à courant continu (DC) entièrement en cuivre avec des roulements à billes auto-lubrifiés, le ventilateur Tenerife garantit un fonctionnement silencieux et fiable. Le moteur DC permet un contrôle précis de la vitesse avec six niveaux disponibles, tout en assurant une consommation énergétique réduite. Ce modèle est classé Hyper Silence, ce qui signifie qu'il est pratiquement inaudible jusqu'à la troisième vitesse.

Design et Installation

Le ventilateur est livré avec deux tiges de plafond de 12,5 cm et 25 cm, avec des options supplémentaires de 60, 120 et 180 cm disponibles. Les pales, disponibles en ABS léger et résistant ou en bois, peuvent être montées en configuration de 2 ou 3 pales selon vos préférences. La version actuelle comprend des pales fermées, idéales pour des pièces de 25 à 40 m² en mode été et de 60 à 90 m² en mode hiver.

Fonctionnalités Avancées

La télécommande incluse permet de contrôler toutes les fonctions du ventilateur, y compris la sélection des vitesses, l'allumage/extinction, la variation de la lumière, la minuterie, le thermostat et le Wi-Fi. Le thermostat ajuste automatiquement la vitesse en fonction de la température ambiante, optimisant ainsi le confort thermique.

Économie d'Énergie et Confort

En hiver, le ventilateur agit comme un destratificateur, redistribuant l'air chaud accumulé au plafond vers le sol pour équilibrer la température de la pièce et réduire les coûts énergétiques. Ce processus est particulièrement efficace dans les pièces avec des plafonds hauts.

Tenerife est un ajout innovant à la gamme de ventilateurs modulables de Klassfan, alliant esthétique moderne et efficacité énergétique.

Caractéristiques Techniques

- Surface de portée : 60 à 90 m² en mode hiver, 25 à 40 m² en mode été
- Système d'éclairage : Non adaptable, Pales fermées, n' admet pas de Kit lumière, ni Cache décoratif, ni anneau décoratif Ring
- Commande : Télécommande radiofréquence avec minuterie, mémoire et inverseur
- Système réversible : Oui, mode été/hiver via télécommande
- Nombre de vitesses : 6
- Consommation : 4 à 13 Watts
- Finition : 3 pales en bois blanc, pales fermées
- Finition moteur : Blanc avec tiges de 12,5 cm et 25 cm
- Installation sur plafond incliné à 15° : Oui
- Memory : Oui
- Timer : de 1 à 8 heures
- Diamètre : 132 cm
- Poids : 7 kg, brut 9 kg
- Normes : THUV-GS-CE-RHOS
- Garantie : 10 ans pour le moteur

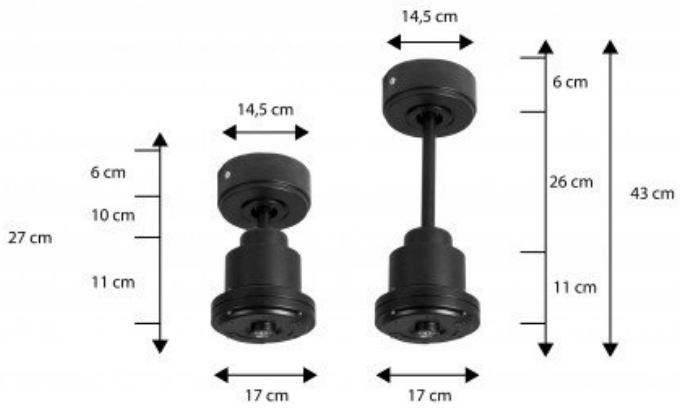
Options

- Prolongateurs disponibles : 60, 120, 180 cm

caractéristiques du produit :

diamètre Total Cm: 132
Nombre de m² en mode déstratification.: 70 m²
Option déstratificateur : Déstratificateur
Hauteur maxi, mode Déstratification: 6 mètres
Sonde thermostatique : Oui
Puissance minium en consommation :: 1 à 5 Watts
Prolongateurs Disponibles ?: Oui
Longueur maxi du prolongateur (en option) :: 180 Cm
installation plafond en pente ? : Oui
Hyper Silence : Oui
Styles: Design
Nombre de pales variable : Oui
Nombre de pales maximum: 3 Pales
Couleur du moteur : Blanc
Couleurs des Pales: Bois massif laqué blanc
Pales avec une couleurs différente par face ? : Non
Livré avec télécommande ? : Oui
Telecommande adaptabe: Oui
Wifi: Oui
Boitier de commande mural adaptable ? : Oui
Kit Lumineux en option disponibles ? : Non
Distance plafond Pales en Cm minimum: 20
Type de moteur (AC ou DC) : DC
Garanties Constructeurs: 10 ans
Matière des pales : Basla
Application Telephone: Oui
Commande Vocale: Oui
Type de pièces: Chambres
Type de pièces: Cuisines
Type de pièces: Mezzanines
Type de pièces: Salons
Type de pièces: Verandas

Galerie de produits :



En opción 51e de 66 Cm
Opción 100 de 62 Cm Opción
Disponibles en versión 60 cm

