

Tenerife de KlassFan - Super destratificateur et ventilateur DC 166 cm Laiton pales bois clair fermées 30 à 60 m² Référence KL_TE5_CP5SW166

600,90 €

Tenerife

Tenerife_DC5_P5clsdSw166

Un super destratificateur et un ventilateur de plafond moderne et modulable avec moteur DC hyper silence ,Wi-Fi, thermostat



Description du produit :

Tenerife

Tenerife_DC5_P5clsdSw166

Le ventilateur de plafond Tenerife est un appareil polyvalent qui combine ventilation estivale et récupération de chaleur hivernale, agissant également comme un destratificateur d'air. Son design moderne et ses fonctionnalités avancées en font un choix idéal pour ceux qui cherchent à optimiser leur consommation énergétique.

Performance et efficacité

Équipé d'un moteur à courant continu (DC) 100 % cuivre avec roulements à billes auto-lubrifiés, le Tenerife garantit un fonctionnement silencieux et fiable. Ce moteur permet un contrôle précis de la vitesse avec six niveaux disponibles, tout en assurant une faible consommation d'énergie. Les ventilateurs de plafond Hyper Silence sont réputés pour leur fonctionnement ultra-silencieux, particulièrement jusqu'à la vitesse 3.

Installation et personnalisation

Le Tenerife est livré avec deux tiges de plafond de 12,5 cm et 25 cm, avec des options supplémentaires de 60, 120 et 180 cm. Les pales, disponibles en ABS ou en bois, peuvent être configurées en 2 ou 3 unités selon vos préférences. Le modèle P5 -closed blade de 166 cm est idéal pour des pièces de 30 à 60 m² en été et 90 à 120 m² en hiver.

Fonctionnalités avancées

Ce ventilateur est fourni avec une télécommande qui permet de contrôler les vitesses, l'allumage/extinction, la variation de lumière, la minuterie, le thermostat et le Wi-Fi. Le thermostat ajuste automatiquement la vitesse en fonction de la température ambiante, optimisant ainsi le confort et l'efficacité énergétique.

Destratification et économie d'énergie

En mode hiver, le destratificateur ramène l'air chaud accumulé au plafond vers le sol, équilibrant ainsi la température de la pièce et réduisant les coûts énergétiques. Cela est particulièrement efficace dans les pièces avec des plafonds hauts, où la chaleur a tendance à s'accumuler en hauteur.

Caractéristiques Techniques

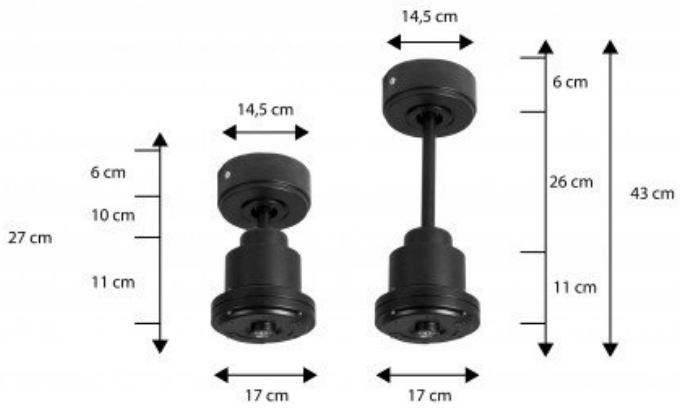
- Surface de portée : 90 à 120 m² en mode hiver, 30 à 60 m² en mode été
- Système d'éclairage : Non adaptable, Pales fermées, n' admet pas de Kit lumière, ni Cache décoratif, ni anneau décoratif Ring
- Commande : Télécommande radiofréquence avec minuterie et mémoire
- Système réversible : Oui, mode été/hiver
- Nombre de vitesses : 6
- Consommation : 4 à 13 Watts
- Finition : 3 pales fermées en bois clair
- Finition moteur : Laiton avec tiges de 12,5 cm et 25 cm
- Installation sur plafond en pente à 15° : Oui
- Memory : Oui
- Timer : 1 à 8 heures
- Diamètre : 166 cm
- Poids : 7 kg, brut 9 kg
- Normes : THUV-GS-CE-RHOS
- Garantie : 10 ans pour le moteur

En option, des prolongateurs de 60, 120, et 180 cm sont disponibles pour s'adapter à vos besoins spécifiques.

caractéristiques du produit :

diamètre Total Cm: 166
Nombre de m² en mode déstratification.: 120 m²
Option déstratificateur : Déstratificateur
Hauteur maxi, mode Déstratification: 6 mètres
Sonde thermostatique : Oui
Puissance minium en consommation :: 1 à 5 Watts
Prolongateurs Disponibles ? : Oui
Longueur maxi du prolongateur (en option) :: 180 Cm
installation plafond en pente ? : Oui
Hyper Silence : Oui
Styles: Design
Nombre de pales variable : Oui
Nombre de pales maximum: 3 Pales
Couleur du moteur : laiton
Couleurs des Pales: Bois massif clair
Pales avec une couleurs différente par face ? : Non
Livré avec télécommande ? : Oui
Telecommande adaptabe: Oui
Wifi: Oui
Boitier de commande mural adaptable ? : Oui
Kit Lumineux en option disponibles ? : Non
Distance plafond Pales en Cm minimum: 20
Type de moteur (AC ou DC) : DC
Garanties Constructeurs: 10 ans
Matière des pales : Basla
Application Telephone: Oui
Commande Vocale: Oui

Galerie de produits :



Montaje con barra de
60 cm opcional
En option se de 60 Cm
Down rod 60 Cm Option