

Tenerife de KlassFan - Super destratificateur et ventilateur DC 106 cm Laiton pales bois clair sans Lumière idéal 15 à 20 m<sup>2</sup>

530,90 €

Référence KL\_TE5\_CP5Wi106

**Tenerife**

**Tenerife\_DC5\_P5clsdWi106**

Un super destratificateur et un ventilateur de plafond moderne et modulable avec moteur DC hyper silence ,Wi-Fi, thermostat



**Description du produit :**

**Tenerife**

**Tenerife\_DC5\_P5clsdWi106**

Le ventilateur de plafond Tenerife est un modèle polyvalent, conçu pour offrir une ventilation efficace en été et récupérer la chaleur en hiver. Ce destratificateur d'air moderne et fonctionnel est un véritable régulateur thermique, permettant de réaliser des économies sur la consommation de chauffage et de climatisation.

### Technologie et Performance

Équipé d'un moteur à courant continu (DC) 100 % cuivre avec roulements à billes auto-lubrifiés, le Tenerife assure un fonctionnement ultra-silencieux et fiable. Grâce à ses 6 vitesses, il permet un contrôle précis de la ventilation. Les moteurs DC sont réputés pour leur faible consommation d'énergie et leur fonctionnement Hyper Silence, garantissant un bruit minimal jusqu'à la vitesse 3.

### Design et Installation

Le Tenerife est livré avec deux tiges de plafond de 12,5 cm et 25 cm, avec des options de prolongateurs de 60, 120 et 180 cm disponibles. Les pales sont disponibles en ABS léger et résistant ou en bois, avec la possibilité de monter 2 ou 3 pales selon vos préférences. Le modèle actuel comprend des pales fermées (closed blades), adaptées pour des pièces de 15 à 20 m<sup>2</sup> en été et de 40 à 60 m<sup>2</sup> en hiver.

### Fonctionnalités Avancées

Ce ventilateur est fourni avec une télécommande permettant de contrôler toutes ses fonctions : sélection des vitesses, allumage/extinction, variation de la lumière, minuterie, thermostat et Wi-Fi. Le thermostat ajuste automatiquement la vitesse en fonction de la température ambiante, optimisant ainsi le confort et l'efficacité énergétique.

### Économie d'Énergie

Le Tenerife contribue à équilibrer la température de la pièce en redistribuant l'air chaud accumulé au plafond vers le sol, réduisant ainsi les pertes de chaleur et les coûts énergétiques. C'est un choix idéal pour maintenir une température ambiante agréable tout en économisant sur votre facture d'électricité.

### Caractéristiques Techniques

Surface de portée : 40 à 60 m<sup>2</sup> en mode hiver, 15 à 20 m<sup>2</sup> en mode été

Système d'éclairage : Non adaptable, Pales fermées, n' admet pas de Kit lumière, ni Cache décoratif, ni anneau décoratif Ring

Commande : Télécommande radiofréquence avec minuterie, mémoire et inverseur

Système réversible : Oui, mode été/hiver

Nombre de Vitesses : 6

Consommation : 4 à 13 Watts

Finition : 3 pales en bois blanc, moteur en laiton

Installation sur plafond en pente jusqu'à 15° : Oui

Memory : Oui

Timer : 1 à 8 heures

Diamètre : 106 cm

Poids : 7 kg (brut 9 kg)

Normes : THUV-GS-CE-RHOS

Garantie : 10 ans pour le moteur

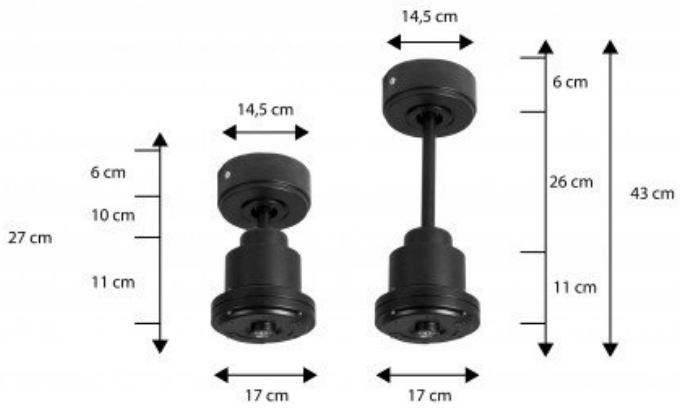
En option : Prolongateurs de 60, 120, 180 cm

---

### caractéristiques du produit :

diamètre Total Cm: 106  
Nombre de m<sup>2</sup> en mode déstratification.: 70 m<sup>2</sup>  
Option déstratificateur : Déstratificateur  
Hauteur maxi, mode Déstratification: 6 mètres  
Sonde thermostatique : Oui  
Puissance minium en consommation :: 1 à 5 Watts  
Prolongateurs Disponibles ? : Oui  
Longueur maxi du prolongateur (en option) :: 180 Cm  
installation plafond en pente ? : Oui  
Hyper Silence : Oui  
Styles: Design  
Nombre de pales variable : Oui  
Nombre de pales maximum: 3 Pales  
Couleur du moteur : laiton  
Couleurs des Pales: Bois massif laqué blanc  
Pales avec une couleurs différente par face ? : Non  
Livré avec télécommande ? : Oui  
Telecommande adaptabe: Oui  
Wifi: Oui  
Boitier de commande mural adaptable ? : Oui  
Kit Lumineux en option disponibles ? : Non  
Distance plafond Pales en Cm minimum: 20  
Type de moteur (AC ou DC) : DC  
Garanties Constructeurs: 10 ans  
Matière des pales : Basla  
Type de pièces: Verandas  
Type de pièces: Chambres  
Type de pièces: Cuisines  
Type de pièces: Mezzanines  
Type de pièces: Salons

### Galerie de produits :



Montaje con barra de  
60 cm opcional  
En option se de 60 Cm  
Down rod 60 Cm Option