

Tenerife de KlassFan - Super destratificateur et ventilateur DC 166 cm Laiton pales bois noir sans Lumière 30 à 60 m²

909,91 €

Référence KL_TE5_CP6BK166

Tenerife

Tenerife_DC5_P6clsdBk166

Un super destratificateur et un ventilateur de plafond moderne et modulable avec moteur DC hyper silence ,Wi-Fi, thermostat



Description du produit :

Tenerife

Tenerife_DC5_P6clsdBk166

Le ventilateur de plafond Tenerife est un modèle polyvalent qui combine ventilation estivale et récupération de chaleur hivernale, grâce à sa fonction de destratification de l'air. Son design moderne et ses fonctionnalités avancées en font un choix idéal pour réguler la température de votre intérieur tout en réalisant des économies d'énergie.

Technologie et Performance

Équipé d'un moteur à courant continu (DC) en cuivre à 100 %, le Tenerife assure un fonctionnement silencieux grâce à ses roulements à billes auto-lubrifiés. Ce moteur permet un contrôle précis de la vitesse avec ses 6 niveaux, tout en offrant une consommation énergétique réduite. Le ventilateur est classé Hyper Silence, garantissant un fonctionnement quasiment inaudible jusqu'à la vitesse 3.

Design et Installation

Le Tenerife est livré avec deux tiges de plafond de 12,5 cm et 25 cm, avec des options de prolongateurs de 60, 120 et 180 cm. Les pales sont disponibles en ABS léger et résistant ou en bois, et peuvent être montées en configuration de 2 ou 3 pales selon vos préférences. Le modèle P6 avec pales fermées est conçu pour des pièces de 30 à 60 m² en été et de 90 à 120 m² en hiver.

Caractéristiques Techniques

- Surface de portée : 30-60 m² en été, 90-120 m² en hiver
- Système d'éclairage : Non adaptable
- Commande : Télécommande radio fréquence avec minuterie, mémoire et inverseur
- Système réversible : Oui, mode été/hiver via télécommande
- Nombre de vitesses : 6
- Consommation : 4 à 13 Watts
- Finition : 3 pales en bois noir, moteur laiton
- Installation sur plafond incliné à 15° : Oui
- Memory : Oui
- Timer : 1 à 8 heures
- Diamètre : 166 cm
- Poids : 7 kg (brut 9 kg)
- Normes : THUV-GS-CE-RHOS
- Garantie : 10 ans pour le moteur

Fonctionnalités Avancées

La télécommande incluse permet de contrôler toutes les fonctions du ventilateur, y compris la sélection des vitesses, l'allumage/extinction, la variation de lumière, la minuterie et le thermostat. Ce dernier ajuste automatiquement la vitesse en fonction de la température ambiante, optimisant ainsi le confort et l'efficacité énergétique.

Économie d'Énergie et Confort

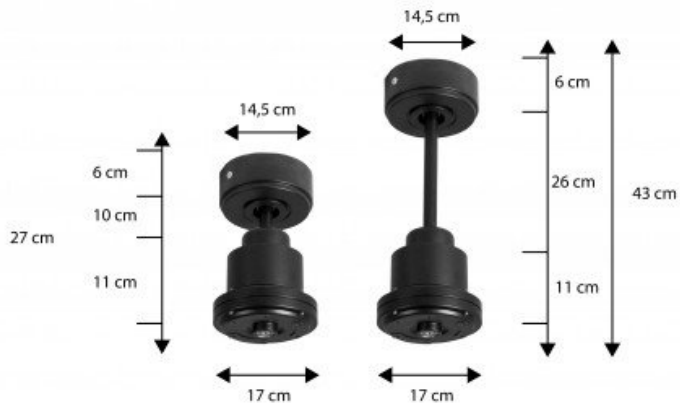
Le ventilateur Tenerife contribue à une distribution homogène de la chaleur dans la pièce, réduisant ainsi les pertes thermiques et les coûts énergétiques. En hiver, il ramène l'air chaud accumulé au plafond vers le sol, équilibrant ainsi la température ambiante et améliorant le confort thermique.

Le Tenerife est une innovation dans la gamme modulable de Klassfan, alliant design, efficacité et technologie pour un confort optimal tout au long de l'année.

caractéristiques du produit :

diamètre Total Cm: 166
Nombre de m² en mode déstratification.: 70 m²
Option déstratificateur : Déstratificateur
Hauteur maxi, mode Déstratification: 6 mètres
Sonde thermostatique : Oui
Puissance minium en consommation :: 1 à 5 Watts
Prolongateurs Disponibles ? : Oui
Longueur maxi du prolongateur (en option) :: 180 Cm
installation plafond en pente ? : Oui
Hyper Silence : Oui
Styles: Design
Nombre de pales variable : Oui
Nombre de pales maximum: 3 Pales
Couleur du moteur : laiton
Couleurs des Pales: bois massif noir
Pales avec une couleurs différente par face ? : Non
Livré avec télécommande ? : Oui
Telecommande adaptabe: Oui
Wifi: Oui
Boitier de commande mural adaptable ? : Oui
Kit Lumineux en option disponibles ? : Non
Distance plafond Pales en Cm minimum: 20
Type de moteur (AC ou DC) : DC
Garanties Constructeurs: 10 ans
Matière des pales : Basla
Application Telephone: Oui
Commande Vocale: Oui
Type de pièces: Salons
Type de pièces: Verandas
Type de pièces: Chambres
Type de pièces: Cuisines
Type de pièces: Mezzanines

Galerie de produits :



Montaje con barra de 60 cm opcional
En option tije de 60 Cm
Down rod 60 Cm Option

