

Tenerife de KlassFan - Super destratificateur et ventilateur DC 132 cm Laiton pales bois clair sans Lumière 25 à 40 m<sup>2</sup>

580,90 €

Référence KL\_TE5\_CP6SW132

**Tenerife**

**Tenerife\_DC5\_P6clsdSw132**

Un super destratificateur et un ventilateur de plafond moderne et modulable avec moteur DC hyper silence ,Wi-Fi, thermostat



**Description du produit :**

**Tenerife**

**Tenerife\_DC5\_P6clsdSw132**

Le ventilateur de plafond Tenerife est un appareil polyvalent qui combine ventilation estivale et récupération de chaleur hivernale. Doté d'un design moderne, il se distingue par sa capacité à réguler la température ambiante, permettant ainsi des économies d'énergie significatives sur le chauffage et la climatisation.

### Caractéristiques du Moteur

Équipé d'un moteur à courant continu (DC) entièrement en cuivre avec des roulements à billes auto-lubrifiés, le Tenerife assure un fonctionnement silencieux et fiable. Ce moteur DC offre un contrôle précis de la vitesse avec ses 6 niveaux, tout en garantissant une faible consommation d'énergie. Les ventilateurs de plafond Hyper Silence sont quasiment inaudibles jusqu'à la vitesse 3, et à des vitesses plus élevées, seul le mouvement de l'air peut être perçu.

### Options de Montage et Pales

Le Tenerife est livré avec deux tiges de plafond de 12,5 cm et 25 cm, avec des options supplémentaires de 60, 120 et 180 cm. Les pales, disponibles en ABS léger et résistant ou en bois, peuvent être montées en configuration de 2 ou 3 pales selon vos préférences. Le modèle actuel propose des pales fermées (closed blades) adaptées pour des pièces de 25 à 40 m<sup>2</sup> en été et de 60 à 90 m<sup>2</sup> en hiver.

### Fonctionnalités Avancées

La télécommande incluse permet de contrôler toutes les fonctions, y compris la sélection des vitesses, l'allumage/extinction, la variation de lumière, la minuterie, le thermostat et le Wi-Fi. Le thermostat ajuste automatiquement la vitesse en fonction de la température ambiante, optimisant ainsi le confort et l'efficacité énergétique.

### Destratification et Économie d'Énergie

En hiver, le ventilateur de plafond Tenerife agit comme un destratificateur, redistribuant l'air chaud accumulé au plafond vers le sol. Cela permet de maintenir une température ambiante équilibrée et de réduire les coûts énergétiques. Le destratificateur est particulièrement utile dans les pièces avec de hauts plafonds où la perte de chaleur est plus importante.

### Caractéristiques Techniques

- Surface de portée : 60 à 90 m<sup>2</sup> en mode hiver, 25 à 40 m<sup>2</sup> en mode été
- Système d'éclairage : Non adaptable, pales fermées
- Commande : Télécommande radiofréquence avec minuterie, mémoire et inverseur
- Système réversible : Oui, mode été/hiver via télécommande
- Nombre de Vitesses : 6
- Consommation : 4 à 13 Watts
- Finition : 3 pales en bois clair, moteur en laiton
- Installation sur plafond en pente à 15° : Oui
- Memory : Oui
- Timer : 1 à 8 heures
- Diamètre : 132 cm
- Poids : 7 kg, brut 9 kg
- Normes : THUV-GS-CE-RHOS
- Garantie : 10 ans pour le moteur

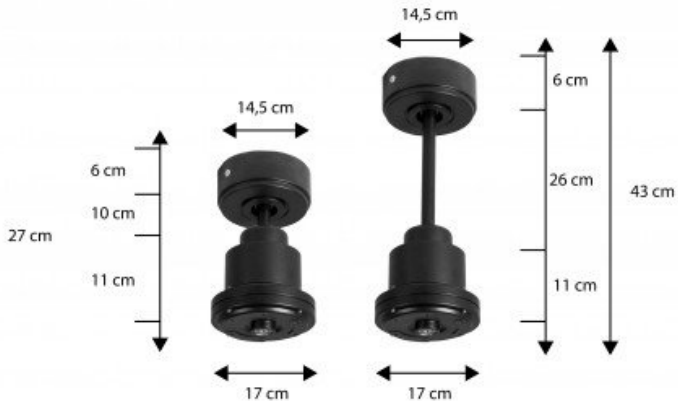
En option, des prolongateurs de 60, 120, et 180 cm sont disponibles pour adapter le ventilateur à vos besoins spécifiques.

---

### caractéristiques du produit :

diamètre Total Cm: 132  
Nombre de m<sup>2</sup> en mode déstratification.: 70 m<sup>2</sup>  
Option déstratificateur : Déstratificateur  
Hauteur maxi, mode Déstratification: 6 mètres  
Sonde thermostatique : Oui  
Puissance minium en consommation :: 1 à 5 Watts  
Prolongateurs Disponibles ? : Oui  
Longueur maxi du prolongateur (en option) :: 180 Cm  
installation plafond en pente ? : Oui  
Hyper Silence : Oui  
Styles: Design  
Nombre de pales variable : Oui  
Nombre de pales maximum: 3 Pales  
Couleur du moteur : laiton  
Couleurs des Pales: Bois massif clair  
Pales avec une couleurs différente par face ? : Non  
Livré avec télécommande ? : Oui  
Telecommande adaptabe: Oui  
Wifi: Oui  
Boitier de commande mural adaptable ? : Oui  
Kit Lumineux en option disponibles ? : Non  
Distance plafond Pales en Cm minimum: 20  
Type de moteur (AC ou DC) : DC  
Garanties Constructeurs: 10 ans  
Matière des pales : Basla  
Application Telephone: Oui  
Commande Vocale: Oui

### Galerie de produits :



Montaje con barra de 60 cm opcional  
En option se de 60 Cm  
Down rod 60 Cm Option