

Tenerife Ring - Super destratificateur et ventilateur DC
106 cm noir pales bois sombre idéal 10 à 20 m²

580,90 €

Référence KL_TE1_P5DW106_RINGBK

Tenerife

TE1_P5Dw106_RingBk

Un super destratificateur et un ventilateur de plafond moderne et modulable avec moteur DC hyper silence ,Wi-Fi, thermostat



Description du produit :

Tenerife

TE1_P5Dw106_RingBk

Le ventilateur de plafond Tenerife est un modèle modulable qui agit également comme un destratificateur d'air, offrant une ventilation rafraîchissante en été et une récupération efficace de la chaleur en hiver. Ce produit polyvalent se distingue par son design moderne et ses fonctionnalités avancées.

Bien plus qu'un simple ventilateur, le Tenerife est un régulateur thermique qui vous aide à réduire vos coûts de chauffage et de climatisation.

Caractéristiques du Moteur

Équipé d'un moteur à courant continu (DC) 100 % cuivre avec roulements à billes auto-lubrifiés, le Tenerife assure un fonctionnement silencieux et fiable. Ce moteur permet un contrôle précis de la vitesse grâce à ses 6 paliers, offrant une faible consommation d'énergie et un fonctionnement Hyper Silence. Jusqu'à la vitesse 3, le ventilateur est pratiquement inaudible, et aux vitesses supérieures, seul le mouvement de l'air est perceptible.

Installation et Options

Le Tenerife est livré avec deux tiges de plafond de 12,5 cm et 25 cm, avec des options de prolongateurs de 60, 120 et 180 cm disponibles. Les jeux de pales, composés de 3 unités en ABS ou en bois, peuvent être montés selon vos préférences, avec la possibilité d'installer 2 ou 3 pales.

La configuration actuelle inclut le jeu de pales P5, idéal pour des pièces de 10 à 20 m² en mode été et de 40 à 60 m² en mode hiver. Le ventilateur mesure 106 cm de diamètre, avec une puissance de 2450-7240 m³/h, une vitesse de rotation de 85-245 RPM, un niveau sonore de 28-48 dB et une consommation de 3-15 Watts.

Fonctionnalités Avancées

Chaque ventilateur Tenerife est fourni avec une télécommande permettant de contrôler les vitesses, l'allumage/extinction, la variation de la lumière, la minuterie, le thermostat et le Wi-Fi. Le thermostat ajuste automatiquement la vitesse en fonction de la température ambiante :

- 0-19°C : vitesse 1
- 19-21°C : vitesse 2
- 22-23°C : vitesse 3
- 24-26°C : vitesse 4
- 26-28°C : vitesse 5
- À partir de 28°C : vitesse 6

Le thermostat peut être désactivé via la télécommande. Le ventilateur assure une ventilation optimale en été et une destratification efficace en hiver, équilibrant la température ambiante et optimisant l'utilisation de l'énergie de chauffage.

Technologie de Destratification

En redistribuant l'air chaud accumulé au plafond vers le sol, le Tenerife équilibre la température de la pièce et réduit les coûts énergétiques. Ce modèle est une nouvelle addition à la gamme modulable de Klassfan, offrant une solution innovante pour le confort thermique.

Caractéristiques Techniques

- Surface de portée : 30 à 60 m² en hiver, 10 à 20 m² en été
- Système d'éclairage : Non inclus, mais le Kit lumière L1 Slim dimmable est disponible en option
- Commande : Télécommande radio fréquence avec minuterie, mémoire et inverseur

- Système réversible : Oui, mode été/hiver via la télécommande
- Nombre de vitesses : 6
- Consommation : 3 à 15 Watts
- Finition : 3 pales en bois sombre, moteur noir avec tiges de 12,5 cm et 25 cm
- Installation sur plafond incliné à 15° : Oui
- Memory : Oui
- Timer : de 1 à 8 heures
- Diamètre : 106 cm
- Poids : 7 kg (brut 9 kg)
- Normes : THUV-GS-CE-RHOS
- Garantie : 10 ans pour le moteur

Options Disponibles

- Kit Lumineux : L1
- Prolongateurs : 60, 120, 180 cm

caractéristiques du produit :

diamètre Total Cm: 106

Nombre de m² en mode déstratification.: 70 m²

Option déstratificateur : Déstratificateur

Hauteur maxi, mode Déstratification: 6 mètres

Sonde thermostatique : Oui

Puissance minium en consommation :: 1 à 5 Watts

Prolongateurs Disponibles ? : Oui

Longueur maxi du prolongateur (en option) :: 180 Cm

installation plafond en pente ? : Oui

Hyper Silence : Oui

Styles: Design

Nombre de pales variable : Oui

Nombre de pales maximum: 3 Pales

Couleur du moteur : Gris basalte ou noir

Couleurs des Pales: Bois massif Sombre

Pales avec une couleurs différente par face ? : Non

Livré avec télécommande ? : Oui

Telecommande adaptabe: Oui

Wifi: Oui

Boitier de commande mural adaptable ? : Oui

Lampe Dimmable : Oui

Kit Lumineux en option disponibles ? : Oui

Distance plafond Pales en Cm minimum: 20

Distance plafond Pales en Cm minimum: 20 /30 cm

Type de moteur (AC ou DC) : DC

Garanties Constructeurs: 10 ans

Matière des pales : Basla

Type de pièces: Verandas

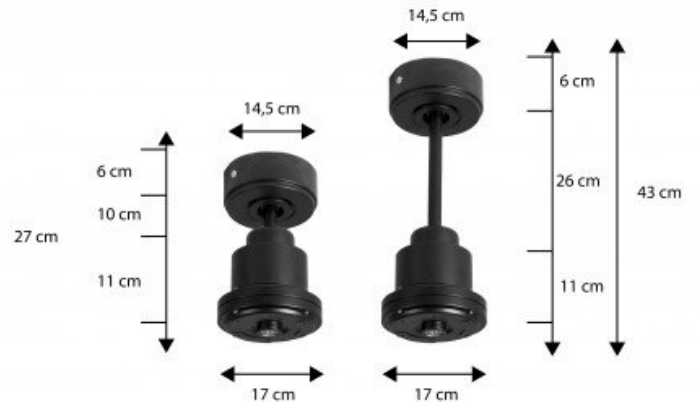
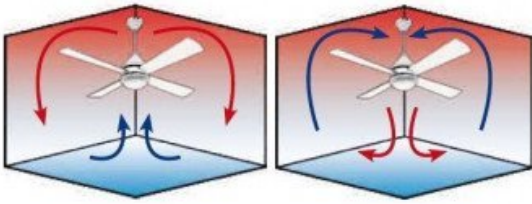
Type de pièces: Chambres

Type de pièces: Cuisines

Type de pièces: Mezzanines

Type de pièces: Salons

Galerie de produits :





En option tige de 60 Cm
Down rod 60 Cm Option
Disponibile exterieur 60 cm

