

Tenerife Ring - Super destratificateur et ventilateur DC
106 cm blanc pales bois clair idéal 10 à 20 m²

580,90 €

Référence KL_TE4_P5SW106_RINGWI

Tenerife

TE4_P5Sw106_RingWi

Un super destratificateur et un ventilateur de plafond moderne et modulable avec moteur DC hyper silence ,Wi-Fi, thermostat



Description du produit :

Tenerife

TE4_P5Sw106_RingWi

Le ventilateur de plafond Tenerife est un modèle modulable qui agit également comme un destratificateur d'air. Il assure une ventilation efficace en été et optimise la récupération de chaleur en hiver. Ce produit polyvalent se distingue par son design moderne et ses fonctionnalités avancées.

Bien plus qu'un simple ventilateur, le Tenerife est un régulateur thermique qui vous aide à réduire vos dépenses énergétiques en chauffage et climatisation.

Caractéristiques du Moteur

Équipé d'un moteur à courant continu (DC) entièrement en cuivre avec roulements à billes auto-lubrifiés, le ventilateur Tenerife garantit un fonctionnement silencieux et fiable. Le moteur DC permet un contrôle précis de la vitesse avec 6 niveaux disponibles, tout en offrant une faible consommation d'énergie. Les ventilateurs de plafond Hyper Silence sont quasiment inaudibles jusqu'à la vitesse 3, et seul le mouvement de l'air est perceptible à des vitesses plus élevées.

Installation et Options

Le Tenerife est livré avec deux tiges de plafond de 12,5 cm et 25 cm, avec des options supplémentaires de 60, 120 et 180 cm. Les jeux de pales, disponibles en ABS léger et résistant ou en bois, se composent de 3 pales. Selon vos préférences, vous pouvez installer 2 ou 3 pales sur le moteur. Le modèle P5 est idéal pour des pièces de 10 à 20 m² en été et de 40 à 60 m² en hiver.

Spécifications Techniques

- Taille : 106 cm
- Matériau : Bois
- Puissance : 2450-7240 m³/h
- RPM : 85-245
- Niveau sonore : 28-48 dB
- Consommation : 3-15 Watts

Fonctionnalités de la Télécommande

La télécommande incluse permet de contrôler toutes les fonctions : sélection des vitesses, allumage/extinction, variation de la lumière, minuterie, thermostat et Wi-Fi. Le thermostat ajuste automatiquement la vitesse en fonction de la température ambiante, avec des réglages allant de la vitesse 1 à 19°C jusqu'à la vitesse 6 au-delà de 28°C. Cette fonctionnalité peut être désactivée via la télécommande.

Optimisation de la Température

Le ventilateur Tenerife assure un brassage optimal de l'air pour maintenir une température ambiante équilibrée et une utilisation efficace de l'énergie de chauffage. En hiver, il redistribue l'air chaud accumulé au plafond vers le sol, réduisant ainsi les pertes de chaleur et les coûts énergétiques.

Caractéristiques Techniques

- Surface de portée : Hiver (destratificateur) 30 à 60 m², Été 10 à 20 m²
- Système d'éclairage : Non inclus, Kit lumière L1 Slim en option
- Commande : Télécommande radiofréquence avec minuterie, mémoire et inverseur
- Système réversible : Oui, mode été/hiver
- Nombre de Vitesses : 6
- Consommation : 3 à 15 Watts

- Finition : 3 pales bois clair, moteur blanc
- Installation sur plafond incliné à 15° : Oui
- Memory : Oui
- Timer : de 1 à 8 heures
- Diamètre : 106 cm
- Poids : 7 kg, brut 9 kg
- Normes : THUV-GS-CE-RHOS
- Garantie : 10 ans pour le moteur

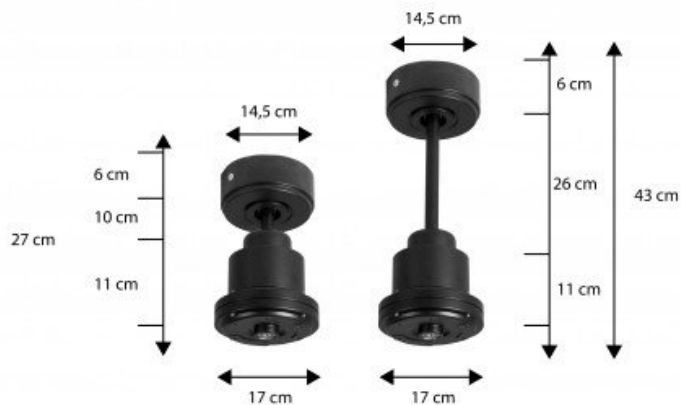
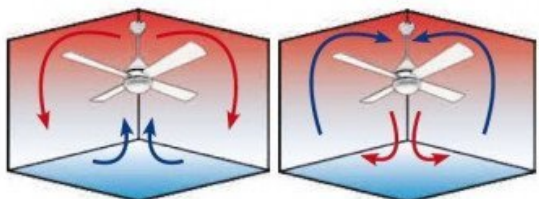
Options Disponibles

- Kit Lumineux : L1
- Prolongateurs : 60, 120, 180 cm

caractéristiques du produit :

diamètre Total Cm: 106
 Nombre de m² en mode déstratification.: 70 m²
 Option déstratificateur : Déstratificateur
 Hauteur maxi, mode Déstratification: 6 mètres
 Sonde thermostatique : Oui
 Puissance minium en consommation :: 1 à 5 Watts
 Prolongateurs Disponibles ?: Oui
 Longueur maxi du prolongateur (en option) :: 180 Cm
 installation plafond en pente ? : Oui
 Hyper Silence : Oui
 Styles: Design
 Nombre de pales variable : Oui
 Nombre de pales maximum: 3 Pales
 Couleur du moteur : Blanc
 Couleurs des Pales: Bois massif clair
 Pales avec une couleurs différente par face ? : Non
 Livré avec télécommande ? : Oui
 Telecommande adaptabe: Oui
 Wifi: Oui
 Boitier de commande mural adaptable ? : Oui
 Lampe Dimmable : Oui
 Kit Lumineux en option disponibles ? : Oui
 Distance plafond Pales en Cm minimum: 20 /30 cm
 Distance plafond Pales en Cm minimum: 20
 Type de moteur (AC ou DC) : DC
 Garanties Constructeurs: 10 ans
 Matière des pales : Basla
 Type de pièces: Cuisines
 Type de pièces: Mezzanines
 Type de pièces: Salons
 Type de pièces: Verandas
 Type de pièces: Chambres

Galerie de produits :



En option tige de 60 Cm
Down rod 60 Cm Option
Disponibile extensibile 60 cm



