

Tenerife Ring - Super destratificateur et ventilateur DC
106 cm blanc pales bois blanc idéal 10 à 20 m²

580,90 €

Référence KL_TE4_P6Wi106_RINGWI

Tenerife

TE4_P6Wi106_RingWi

Un super destratificateur et un ventilateur de plafond moderne et modulable avec moteur DC hyper silence ,Wi-Fi, thermostat



Description du produit :

Tenerife

TE4_P6Wi106_RingWi

Le ventilateur de plafond Tenerife est un modèle modulable et un destratificateur d'air, idéal pour la ventilation estivale et la récupération de chaleur en hiver. Ce produit polyvalent se distingue par son design moderne et ses fonctionnalités avancées.

Bien plus qu'un simple ventilateur, le Tenerife agit comme un régulateur thermique, vous aidant à réduire vos dépenses en chauffage et climatisation.

Technologie Silencieuse et Économique

Équipé d'un moteur à courant continu DC, entièrement en cuivre et doté de roulements à billes auto-lubrifiés, le ventilateur Tenerife garantit un fonctionnement silencieux et sans souci. Ce moteur permet un contrôle précis de la vitesse avec six niveaux disponibles, tout en consommant peu d'énergie. Les ventilateurs de plafond Hyper Silence sont pratiquement inaudibles jusqu'à la troisième vitesse.

Installation et Options de Personnalisation

Le Tenerife est livré avec deux tiges de plafond de 12,5 cm et 25 cm, et des options de tiges de 60, 120, et 180 cm sont disponibles. Les pales, en ABS léger et résistant ou en bois, sont disponibles en configurations de 2 ou 3 pales selon vos préférences. Le modèle P6 est adapté pour des pièces de 10 à 20 m² en été et de 40 à 60 m² en hiver.

Caractéristiques Techniques

Taille : 106 cm
Matériau : Bois
Puissance : 2450-7240 m³/h
RPM : 85-245
Niveau sonore : 28-48 dB
Consommation : 3-15 Watts

Fonctionnalités Avancées

Le ventilateur Tenerife est livré avec une télécommande qui permet de contrôler toutes les fonctions : sélection des vitesses, allumage/extinction, variation de la lumière, minuterie, thermostat et Wi-Fi. Le thermostat ajuste automatiquement la vitesse en fonction de la température ambiante, avec des réglages allant de la vitesse 1 à 6 selon la température.

Optimisation Énergétique

En hiver, le ventilateur Tenerife redistribue l'air chaud accumulé au plafond vers le sol, équilibrant ainsi la température de la pièce et réduisant les coûts énergétiques. Ce processus est particulièrement efficace dans les pièces avec des plafonds hauts où la perte de chaleur est plus importante.

Caractéristiques Techniques Complètes

Surface de portée : Hiver (destratificateur) 30 à 60 m², Été 10 - 20 m²
Système d'éclairage : Non inclus, Kit lumière L1 Slim dimmable en option
Commande : Télécommande radiofréquence avec minuterie, mémoire et inverseur
Système réversible : Oui, mode été/hiver depuis la télécommande
Nombre de Vitesses : 6
Consommation : 3 à 15 Watts
Finition : 3 pales bois blanc

Finition Moteur : Blanc avec tiges de 12,5 cm et 25 cm
Installation sur plafond en pente à 15° : Oui
Memory : Oui
Timer : 1 à 8 heures
Diamètre : 106 cm
Poids : 7 Kg, Brut 9 Kg
Normes : THUV-GS-CE-RHOS
Garantie : 10 ans pour le moteur

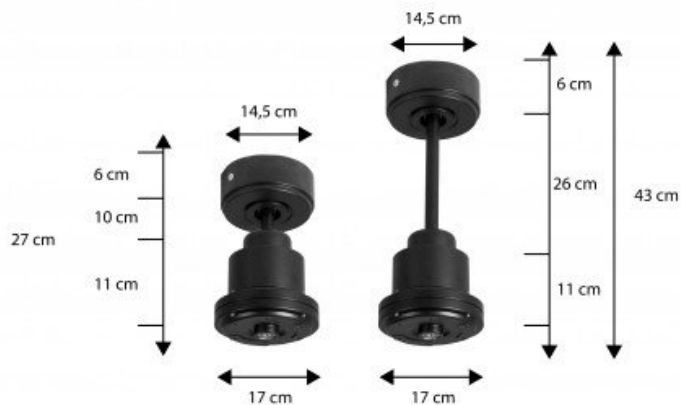
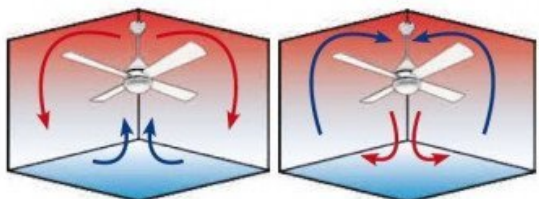
Options Disponibles :

- Kit Lumineux : L1
- Prolongateurs : 60, 120, 180 cm

caractéristiques du produit :

diamètre Total Cm: 106
Nombre de m² en mode déstratification.: 70 m²
Option déstratificateur : Déstratificateur
Hauteur maxi, mode Déstratification: 6 mètres
Sonde thermostatique : Oui
Puissance minium en consommation :: 1 à 5 Watts
Prolongateurs Disponibles ? : Oui
Longueur maxi du prolongateur (en option) :: 180 Cm
installation plafond en pente ? : Oui
Hyper Silence : Oui
Styles: Design
Nombre de pales variable : Oui
Nombre de pales maximum: 3 Pales
Couleur du moteur : Blanc
Couleurs des Pales: Bois massif laqué blanc
Pales avec une couleurs différente par face ? : Non
Livré avec télécommande ? : Oui
Telecommande adaptabe: Oui
Wifi: Oui
Boitier de commande mural adaptable ? : Oui
Lampe Dimmable : Oui
Kit Lumineux en option disponibles ? : Oui
Distance plafond Pales en Cm minimum: 20
Distance plafond Pales en Cm minimum: 20 /30 cm
Type de moteur (AC ou DC) : DC
Garanties Constructeurs: 10 ans
Matière des pales : Basla
Type de pièces: Salons
Type de pièces: Verandas
Type de pièces: Chambres
Type de pièces: Cuisines
Type de pièces: Mezzanines

Galerie de produits :



En option tige de 60 Cm
Down rod 60 Cm Option
Disponibile extensibile 60 cm



