

Tenerife Ring - Super destratificateur et ventilateur DC
106 cm laiton pales bois sombre idéal 10 à 20 m²

340,90 €

Référence KL_TE5_P5DW106_RINGAB

Tenerife

TE5_P5Dw106_RingAb

Un super destratificateur et un ventilateur de plafond moderne et modulable avec moteur DC hyper silence ,Wi-Fi, thermostat



Description du produit :

Tenerife

TE5_P5Dw106_RingAb

Le ventilateur de plafond Tenerife est un modèle modulable qui fonctionne également comme un destratificateur d'air. Il est conçu pour offrir une ventilation rafraîchissante en été et optimiser la récupération de chaleur en hiver. Ce produit polyvalent se distingue par son design moderne et ses fonctionnalités avancées, en faisant un régulateur thermique efficace pour réduire vos coûts de chauffage et de climatisation.

Caractéristiques du Moteur

Équipé d'un moteur à courant continu (DC) entièrement en cuivre avec des roulements à billes auto-lubrifiés, le Tenerife garantit un fonctionnement silencieux et fiable. Ce moteur DC offre un contrôle précis de la vitesse avec six niveaux disponibles, tout en assurant une faible consommation d'énergie. Les ventilateurs de plafond Hyper Silence sont pratiquement inaudibles jusqu'à la vitesse 3, et seules les vitesses supérieures peuvent produire un léger bruit de déplacement d'air.

Options de Montage et Pales

Le Tenerife est livré avec deux tiges de plafond de 12,5 cm et 25 cm, avec des options supplémentaires de tiges de 60, 120 et 180 cm. Les pales sont disponibles en ABS léger et résistant ou en bois, et vous pouvez choisir de monter 2 ou 3 pales selon vos préférences. La configuration actuelle inclut le jeu de pales P5, idéal pour des pièces de 10 à 20 m² en été et de 40 à 60 m² en hiver.

Spécifications Techniques

Taille : 106 cm
Matériau : Bois
Puissance : 2450-7240 m³/h
RPM : 85-245
Niveau sonore : 28-48 dB
Consommation : 3-15 Watts

Fonctionnalités de la Télécommande

La télécommande incluse permet de contrôler toutes les fonctions du ventilateur, y compris la sélection des vitesses, l'allumage/extinction, la variation de la lumière, la minuterie, le thermostat et la connectivité Wi-Fi. Le thermostat ajuste automatiquement la vitesse du ventilateur en fonction de la température ambiante, avec des réglages allant de la vitesse 1 à 19°C jusqu'à la vitesse 6 au-delà de 28°C. Cette fonctionnalité peut être désactivée via la télécommande.

Optimisation Énergétique

Le ventilateur de plafond Tenerife assure une circulation d'air optimale, équilibrant la température ambiante et maximisant l'efficacité énergétique. En hiver, il redistribue l'air chaud accumulé au plafond vers le sol, réduisant ainsi les pertes de chaleur et les coûts énergétiques.

Caractéristiques Techniques

Surface de portée : 30 à 60 m² en mode hiver, 10 à 20 m² en mode été
Système d'éclairage : Non inclus, mais le kit lumière L1 Slim dimmable est disponible en option
Commande : Télécommande radiofréquence avec minuterie, mémoire et inverseur
Système réversible : Oui, mode été/hiver via la télécommande
Nombre de vitesses : 6
Consommation : 3 à 15 Watts
Finition : Pales en bois sombre

Finition moteur : Laiton avec tiges de 12,5 cm et 25 cm
 Installation sur plafond en pente à 15° : Oui
 Mémoire : Oui
 Minuterie : De 1 à 8 heures
 Diamètre : 106 cm
 Poids : 7 kg, brut 9 kg
 Normes : THUV-GS-CE-RHOS
 Garantie : 10 ans pour le moteur

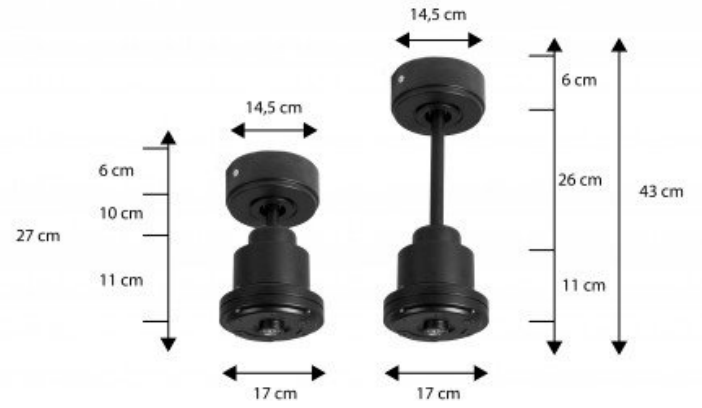
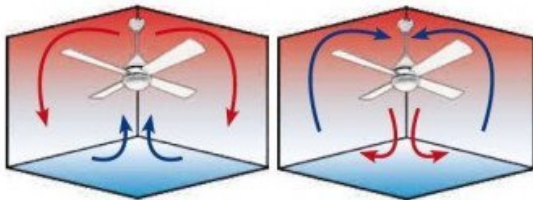
Options Disponibles

- Kit lumineux : L1
- Prolongateurs : 60, 120, 180 cm

caractéristiques du produit :

diamètre Total Cm: 106
 Nombre de m² en mode déstratification.: 70 m²
 Option déstratificateur : Déstratificateur
 Hauteur maxi, mode Déstratification: 6 mètres
 Sonde thermostatique : Oui
 Puissance minium en consommation :: 1 à 5 Watts
 Prolongateurs Disponibles ?: Oui
 Longueur maxi du prolongateur (en option) :: 180 Cm
 installation plafond en pente ? : Oui
 Hyper Silence : Oui
 Styles: Design
 Nombre de pales variable : Oui
 Nombre de pales maximum: 3 Pales
 Couleur du moteur : laiton
 Couleurs des Pales: Bois massif Sombre
 Pales avec une couleurs différente par face ? : Non
 Livré avec télécommande ? : Oui
 Telecommande adaptabe: Oui
 Wifi: Oui
 Boitier de commande mural adaptable ? : Oui
 Lampe Dimmable : Oui
 Kit Lumineux en option disponibles ? : Oui
 Distance plafond Pales en Cm minimum: 20
 Distance plafond Pales en Cm minimum: 20 /30 cm
 Type de moteur (AC ou DC) : DC
 Garanties Constructeurs: 10 ans
 Matière des pales : Basla
 Type de pièces: Salons
 Type de pièces: Verandas
 Type de pièces: Chambres
 Type de pièces: Cuisines
 Type de pièces: Mezzanines

Galerie de produits :



En option tige de 60 Cm
Down rod 60 Cm Option
Disponibile extensibile 60 cm



