

Tenerife Ring - Super destratificateur et ventilateur DC
132 cm Gris basalte pales bois sombre sans Lumière 25 à 35 m² 350,90 €
Référence KL_TE1_P6DW132_RINGBK

Tenerife Ring

TE1_P6Dw132_RingBk

Un super destratificateur et un ventilateur de plafond moderne et modulable avec moteur DC hyper silence ,Wi-Fi, thermostat



Description du produit :

Tenerife Ring

TE1_P6Dw132_RingBk

Le ventilateur de plafond Tenerife est un appareil polyvalent, conçu pour offrir une ventilation efficace en été et récupérer la chaleur en hiver grâce à sa fonction de destratification. Son design moderne s'allie à une fonctionnalité avancée, faisant de lui un régulateur thermique idéal pour économiser sur les coûts de chauffage et de climatisation.

Technologie Silencieuse et Économique

Équipé d'un moteur à courant continu (DC) en cuivre avec roulements à billes auto-lubrifiés, le Tenerife garantit un fonctionnement silencieux et fiable. Ce moteur DC permet un contrôle précis de la vitesse avec ses 6 niveaux, tout en étant économe en énergie. Les ventilateurs de plafond Hyper Silence, comme le Tenerife, sont pratiquement inaudibles jusqu'à la vitesse 3, avec seulement le bruit du mouvement de l'air perceptible à des vitesses plus élevées.

Options de Montage et Personnalisation

Le Tenerife est livré avec deux tiges de plafond de 12,5 cm et 25 cm, avec des options supplémentaires de 60, 120 et 180 cm disponibles. Les jeux de pales, composés de 3 unités en ABS ou en bois, peuvent être configurés selon vos préférences avec 2 ou 3 pales montées sur le moteur. Le modèle P6 est idéal pour des pièces de 25 à 40 m² en été et de 60 à 90 m² en hiver.

Caractéristiques Techniques

Taille : 132 cm

Matériau : Bois

Puissance : 3450-12480 m³/h

RPM : 70-210

Niveau sonore : 28-45 dB

Consommation : 3-21 Watts

Fonctionnalités Avancées

Le ventilateur Tenerife est fourni avec une télécommande permettant de contrôler toutes ses fonctions : sélection des vitesses, allumage/extinction, variation de la lumière, minuterie, thermostat et Wi-Fi. Le thermostat ajuste automatiquement la vitesse en fonction de la température ambiante :

- 0-19°C : vitesse 1
- 19-21°C : vitesse 2
- 22-23°C : vitesse 3
- 24-26°C : vitesse 4
- 26-28°C : vitesse 5
- 28°C et plus : vitesse 6

Cette fonctionnalité peut être désactivée via la télécommande, permettant une utilisation optimale pour la ventilation estivale et la destratification hivernale.

Économie d'Énergie et Confort

Le ventilateur Tenerife assure une circulation d'air efficace, équilibrant la température ambiante et optimisant l'énergie de chauffage. En redistribuant l'air chaud accumulé au plafond vers le sol, il réduit les pertes de chaleur et contribue à diminuer votre facture d'électricité.

Caractéristiques Techniques Complètes

Surface de portée : 60 à 90 m² en hiver, 25 à 35 m² en été

Système d'éclairage : Non inclus, mais le kit lumière L1 Slim dimmable est disponible en option (LED 18 Watts, 1900 Lms, 2700K, 4500K, 6000K)

Commande : Télécommande radiofréquence avec minuterie, mémoire et inverseur

Système réversible : Oui, mode été/hiver via télécommande

Nombre de vitesses : 6

Consommation : 4 à 13 Watts

Finition : 3 pales en bois sombre

Finition moteur : Gris basalte sombre avec tiges de 12,5 cm et 25 cm

Installation sur plafond en pente à 15° : Oui

Memory : Oui

Timer : 1 à 8 heures

Diamètre : 132 cm

Poids : 7 kg (brut 9 kg)

Normes : THUV-GS-CE-RHOS

Garantie : 10 ans pour le moteur

Options Disponibles

- Kit lumineux : L1

- Prolongateurs : 60, 120, 180 cm

caractéristiques du produit :

diamètre Total Cm: 132

Nombre de m² en mode déstratification.: 70 m²

Option déstratificateur : Déstratificateur

Hauteur maxi, mode Déstratification: 6 mètres

Sonde thermostatique : Oui

Puissance minium en consommation :: 1 à 5 Watts

Prolongateurs Disponibles ? : Oui

Longueur maxi du prolongateur (en option) :: 180 Cm

installation plafond en pente ? : Oui

Hyper Silence : Oui

Styles: Design

Nombre de pales variable : Oui

Nombre de pales maximum: 3 Pales

Couleur du moteur : Gris basalte ou noir

Couleurs des Pales: Bois massif Sombre

Pales avec une couleurs différente par face ? : Non

Livré avec télécommande ? : Oui

Telecommande adaptabe: Oui

Wifi: Oui

Boitier de commande mural adaptable ? : Oui

Kit Lumineux en option disponibles ? : Oui

Distance plafond Pales en Cm minimum: 20

Type de moteur (AC ou DC) : DC

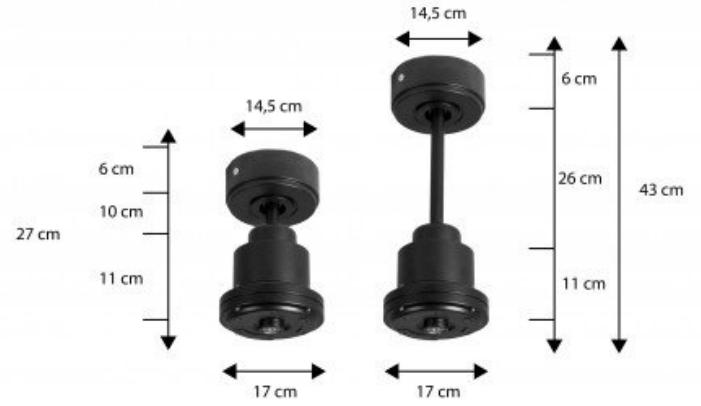
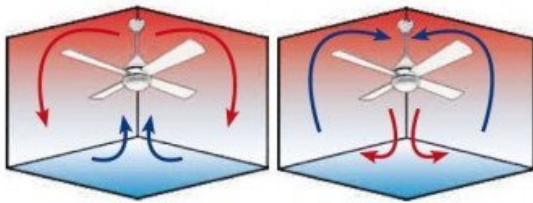
Garanties Constructeurs: 10 ans

Matière des pales : Basla

Application Telephone: Oui

Commande Vocale: Oui

Galerie de produits :





En option tige de 60 Cm
Down rod 60 Cm Option
Disponibile extenside 60 cm

