

Tenerife Ring - Super destratificateur et ventilateur DC
166 cm Gris basalte pales bois clair sans Lumière 30 à
60 m²

650,90 €

Référence KL_TE1_P6SW166_RINGBK

Tenerife Ring

TE1_P6Sw166_RingBk

Un super destratificateur et un ventilateur de plafond moderne et modulable avec moteur DC hyper silence ,Wi-Fi, thermostat



Description du produit :

Tenerife Ring

TE1_P6Sw166_RingBk

Le ventilateur de plafond Tenerife est un modèle modulable et multifonctionnel, conçu pour offrir une ventilation rafraîchissante en été et une récupération efficace de la chaleur en hiver. Son design moderne et sa fonctionnalité en font un choix idéal pour ceux qui cherchent à optimiser leur consommation énergétique.

Ce ventilateur ne se contente pas de ventiler, il agit comme un régulateur thermique, permettant de réaliser des économies sur le chauffage et la climatisation. Équipé d'un moteur à courant continu (DC) 100 % cuivre avec roulements à billes auto-lubrifiés, il garantit un fonctionnement silencieux et sans souci.

Le moteur DC offre un contrôle précis de la vitesse grâce à ses 6 niveaux, tout en étant économe en énergie et extrêmement silencieux. Les ventilateurs Hyper Silence sont pratiquement inaudibles jusqu'à la vitesse 3, avec seulement le bruit du mouvement de l'air perceptible à des vitesses plus élevées.

Le modèle Tenerife est livré avec deux tiges de plafond de 12,5 cm et 25 cm, avec des options de tiges supplémentaires de 60, 120 et 180 cm disponibles.

Les pales sont disponibles en ABS léger et résistant ou en bois, et peuvent être montées par jeu de 2 ou 3 selon les préférences. Le modèle P6 est adapté pour des pièces de 30 à 60 m² en été et de 90 à 120 m² en hiver.

Avec un diamètre de 166 cm, le ventilateur offre une puissance de 5240-17680 m³/h, une vitesse de rotation de 65-170 RPM, un niveau sonore de 28-45 dB et une consommation de 3-13 Watts.

La télécommande incluse permet de contrôler toutes les fonctions : sélection des vitesses, allumage/extinction, variation de la lumière, minuterie, thermostat et Wi-Fi. Le thermostat ajuste automatiquement la vitesse en fonction de la température ambiante, de 0-19°C (vitesse 1) à plus de 28°C (vitesse 6), et peut être désactivé si nécessaire.

Le ventilateur assure une circulation d'air optimale, équilibrant la température ambiante et maximisant l'efficacité énergétique. Il redistribue l'air chaud accumulé au plafond vers le sol, réduisant ainsi la consommation d'énergie.

Le Tenerife est une nouveauté dans la gamme modulable de Klassfan.

Caractéristiques Techniques

Surface de portée : 90 à 120 m² en mode hiver (destratificateur), 30 à 60 m² en mode été.

Système d'éclairage : Sans, mais le kit lumière L1 Slim dimmable (LED 18 Watts, 1900 Lms, 2700 K, 4500 K, 6000 K) est disponible en option.

Commande : Télécommande radiofréquence avec minuterie, mémoire et inverseur.

Système réversible : Oui, mode été/hiver contrôlable depuis la télécommande.

Nombre de vitesses : 6

Consommation (Watts) : 3 à 13 Watts

Finition : 3 pales en bois clair

Finition moteur : Gris basalte sombre avec deux tiges de 12,5 cm et 25 cm.

Installation possible sur un plafond en pente à 15° : Oui

Memory : Oui

Timer : de 1 à 8 heures

Diamètre : 166 cm

Poids : 7 kg, brut 9 kg

Normes : THUV-GS-CE-RHOS

Garantie : 10 ans pour le moteur

Couleur : Graphite, pales bois clair

En Option :

- Kit lumineux : L1
- Prolongateurs 60, 120, 180 cm

caractéristiques du produit :

diamètre Total Cm: 166

Nombre de m² en mode déstratification.: 70 m²

Option déstratificateur : Déstratificateur

Hauteur maxi, mode Déstratification: 6 mètres

Sonde thermostatique : Oui

Puissance minium en consommation :: 1 à 5 Watts

Prolongateurs Disponibles ? : Oui

Longueur maxi du prolongateur (en option) :: 180 Cm

installation plafond en pente ? : Oui

Hyper Silence : Oui

Styles: Design

Nombre de pales variable : Oui

Nombre de pales maximum: 3 Pales

Couleur du moteur : Gris basalte ou noir

Couleurs des Pales: Bois massif clair

Pales avec une couleurs différente par face ? : Non

Livré avec télécommande ? : Oui

Telecommande adaptabe: Oui

Wifi: Oui

Boitier de commande mural adaptable ? : Oui

Kit Lumineux en option disponibles ? : Oui

Distance plafond Pales en Cm minimum: 20

Type de moteur (AC ou DC) : DC

Garanties Constructeurs: 10 ans

Matière des pales : Basla

Application Telephone: Oui

Commande Vocale: Oui

Type de pièces: Salons

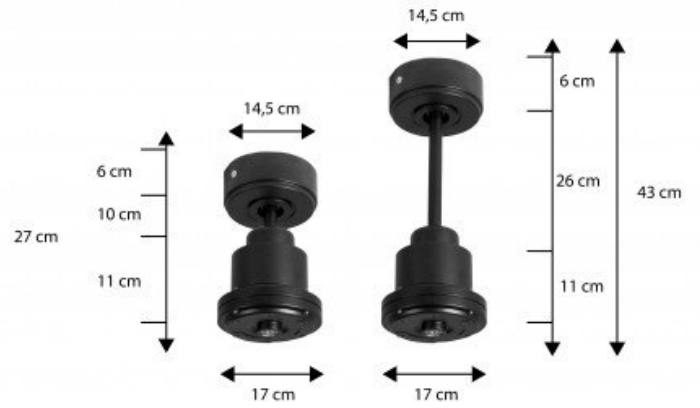
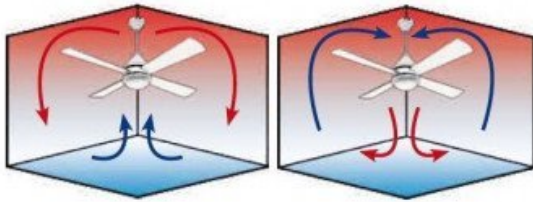
Type de pièces: Verandas

Type de pièces: Chambres

Type de pièces: Cuisines

Type de pièces: Mezzanines

Galerie de produits :





En option file de 60 Cm
Down rod 60 Cm Option
Disponibile extenside 60 cm

