

Tenerife - Ventilateur et Super destratificateur DC 166 cm Blanc pales bois blanc nervuré sans Lumière 30 à 60 m²

599,99 €

Référence KL_TE4_P5WID166

Tenerife

TE4_P5WID166

Un ventilateur et un super destratificateur de plafond moderne et modulable avec moteur DC hyper silence ,Wi-Fi, thermostat



Description du produit :

- Tenerife

Klassfan, Garantie 10 Ans

TE4_P5WID166

Ventilateur de plafond design 166 cm avec moteur DC, finition chrome , pales en bois blanc nervuré Wi-Fi intégré

Découvrez le Tenerife, un ventilateur de plafond de dernière génération signé Klassfan. Ce modèle se distingue par son design élégant et ses fonctionnalités avancées, faisant de lui un choix incontournable pour ceux qui recherchent à la fois style et performance. Klassfan ne se contente pas de créer des ventilateurs, mais conçoit de véritables outils de régulation thermique, alliant esthétique et efficacité.

Technologie et Performance

Le Tenerife se distingue par sa faible consommation électrique, allant de 5.3 à 30.5 Watts selon la vitesse. Il est équipé de fonctions classiques telles qu'un timer d'arrêt de 30 minutes à 8 heures, une fonction vent naturel, et une fonction hiver accessible via la télécommande. La connectivité Wi-Fi permet de contrôler le ventilateur et son éclairage depuis un smartphone, pratique pour gérer plusieurs unités dans des espaces tels que les hôtels ou bureaux.

Scénarios et thermostat

La fonction Wi-Fi offre la possibilité de créer des scénarios de fonctionnement, comme allumer le ventilateur en fonction de la température extérieure. Le thermostat intégré ajuste automatiquement la vitesse du ventilateur selon la température ambiante, optimisant ainsi le confort thermique tout en éloignant les moustiques grâce aux courants d'air générés.

Performance et efficacité

Le Tenerife est idéal pour des pièces de 30 à 60 m², et en mode hiver, il agit comme un destratificateur efficace pour des espaces de à m². Avec ses vitesses réglables de 65 à 170 Rpm, il s'adapte aussi bien aux grandes chambres qu'aux salons, offrant une plage de puissance de 4630 à 16870 M3/h. Son moteur silencieux assure un confort optimal, ne dépassant pas 38 dB(A) à la vitesse 3, ce qui le rend parfait pour une utilisation dans les chambres et les salons.

Éclairage polyvalent

Le Tenerife peut être équipé en option d'un point lumineux puissant et versatile, avec une lampe 3 tons de 1900 Lms et 18 Watts. Vous pouvez choisir l'intensité lumineuse et le ton préféré (blanc chaud, pur ou froid) grâce à la télécommande. La fonction mémoire assure que vos préférences sont conservées même après avoir éteint le ventilateur via l'interrupteur mural.

Design et installation

Avec ses pales en bois de qualité et son moteur , le Tenerife est un véritable bijou de design. Il est livré avec deux tiges de 10 cm et 25 cm, s'adaptant ainsi à différentes hauteurs de plafond. Sa combinaison moteur slim et de bois sombre en fait un choix incontournable pour les amateurs de design raffiné.

En conclusion, le Tenerife est un choix exceptionnel pour ceux qui recherchent un ventilateur de plafond performant et esthétiquement plaisant, utilisable aussi bien en été qu'en hiver grâce à ses fonctionnalités avancées et son design soigné.

Le modèle pales P5 est idéal pour des pièces de 25 à 40 m² en été et de 60 à 90 m² en hiver.

• **Caractéristiques techniques :**

Surface de portée : Hiver (destratificateur) 90 à 120 m², été 30 - 60 m²
 Système d'éclairage : Sans. Mais Kit lumineux LED 3 tons 3000, 4500, 6000 K 18 Watts dimmable de 1900 Lms en option possible
 Commande : Télécommande avec Inverseur, Wi-Fi via Tuya, et Thermostat intégré
 Timer : 8 heures
 Thermostat : Oui
 Système réversible : Oui
 Nombre de Vitesse : 6
 Finition : 3 pales bois blanc nervuré sur moteur chrome
 Installation possible sur un plafond en pente à 15° : OUI
 Diamètre : 166 cm
 Hauteur totale : 45 cm ou 33 cm, livré avec 2 tiges
 Poids Net : 4.6 Kg Poids Brut : 6.10 Kg
 Normes : THUV-GS-CE-RHOS
Garantie : 10 ans pour le moteur

Fonctionnalités Avancées

Le Tenerife est livré avec une télécommande qui permet de contrôler toutes ses fonctions, y compris la sélection des vitesses, l'allumage/extinction, la variation de la lumière, la minuterie, le thermostat et le Wi-Fi. Le thermostat ajuste automatiquement la vitesse du ventilateur en fonction de la température ambiante, assurant un confort optimal et une utilisation efficace de l'énergie.

Optimisation de la Température

En mode hiver, le ventilateur de plafond redistribue l'air chaud accumulé au plafond vers le sol, équilibrant ainsi la température de la pièce et réduisant la consommation d'énergie. Ce système est particulièrement efficace dans les pièces à plafond haut, où la perte de chaleur est plus importante.

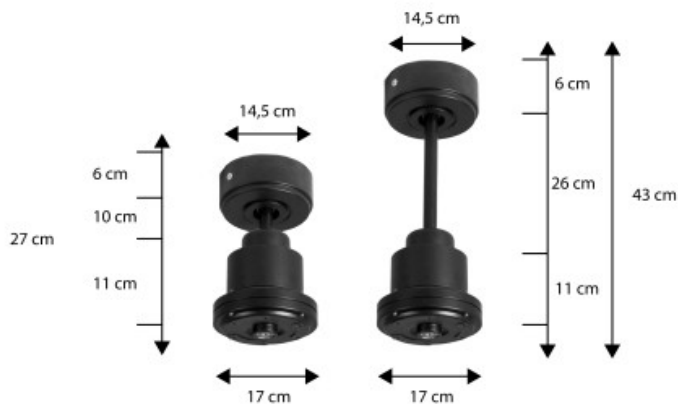
Découvrez le ventilateur Tenerife un ajout moderne et efficace à la gamme de ventilateurs modulables de Klassfan, conçu pour améliorer votre confort tout au long de l'année.

caractéristiques du produit :

diamètre Total Cm: 166
 Nombre de m² en mode destratification.: 70 m²
 Option destratificateur : Déstratificateur
 Hauteur maxi, mode Déstratification: 6 mètres
 Sonde thermostatique : Oui
 Puissance minium en consommation :: 1 à 5 Watts
 Prolongateurs Disponibles ? : Oui
 installation plafond en pente ? : Oui
 Hyper Silence : Oui
 Styles: Design
 Nombre de pales variable : Oui
 Nombre de pales maximum: 3 Pales
 Couleur du moteur : Blanc
 Couleurs des Pales: bois blanc nervuré

Pales avec une couleurs différente par face ? : Non
 Livré avec télécommande ? : Oui
 Wifi: Oui
 Boitier de commande mural adaptable ? : Oui
 Livré avec Lumière: Non
 Kit Lumineux en option disponibles ? : Oui
 Distance plafond Pales en Cm minimum: 20
 Type de moteur (AC ou DC) : DC
 Garanties Constructeurs: 10 ans
 Application Telephone: Oui
 Commande Vocale: Oui

Galerie de produits :





En option tje de 60 Cm
Down rod 60 Cm Option