

Brasseur d'air mural oscillant, haute performances 70 Cm, 123 Watts, chromé.

410,90 €

Référence CA_207512

Casafan, les Machine à vents WM2 Wall Ecogarantie 3 ans

Windmaschine WM2 Eco Brasseur d'air chrome mural 70 Cm 123 Watts répond à la directive 2006/42/EC

Brasseur d'air sur pied haute qualité, 123 Watts, 70 Cm, 9.540 M3/h, un brasseur idéal pour ventilateur des locaux commerciaux, des ateliers, entrepôts etc..



Description du produit :

Casafan, Machine à Vents WM2 Wall Eco - Garantie 3 ans

Windmaschine WM2 Eco - Brasseur d'air mural chromé de 70 cm, 123 Watts, conforme à la directive

2006/42/EC

Windmaschine WM2 Wall Eco

Le Windmaschine est l'un des brasseurs d'air muraux les plus puissants du marché, offrant une qualité exceptionnelle. Grâce à sa fonction oscillante, il est idéal pour ventiler de grands espaces tels que des ateliers ou des entrepôts.

Contrairement aux ventilateurs classiques, souvent inefficaces dans de grandes pièces, le Windmaschine est conçu pour un fonctionnement continu à pleine puissance, ce qui le rend parfait pour des environnements industriels.

Différences entre brasseurs d'air et ventilateurs classiques

1) Capacité de ventilation : Les ventilateurs classiques déplacent l'air de manière linéaire, tandis qu'un brasseur d'air comme le Windmaschine crée un vortex, concentrant le flux d'air pour une efficacité accrue. Testez-le avec un ballon de baudruche : un ventilateur classique le fera voler, alors que le brasseur le maintiendra en suspension.

2) Niveau sonore : Les brasseurs d'air sont plus bruyants, émettant des sons graves similaires à ceux d'un avion. Ils conviennent mieux aux environnements commerciaux ou industriels, mais ne sont pas adaptés aux espaces de vie tels que les salons ou chambres.

3) Consommation et moteurs : Les ventilateurs bon marché, souvent fabriqués en Asie, utilisent des moteurs en aluminium moins durables. En revanche, les brasseurs d'air, régis par des normes strictes, possèdent des moteurs en cuivre plus puissants et robustes, allant de 60 à 120 Watts.

4) Structure : Les ventilateurs classiques sont généralement en ABS avec des composants légers, tandis que les brasseurs d'air sont construits en métal robuste, avec des pales et des grilles métalliques résistantes à la corrosion. Leur poids est également plus conséquent, garantissant une stabilité accrue.

Les brasseurs d'air Casafan sont conçus pour les professionnels, capables de résister à des environnements difficiles comme les zones poussiéreuses ou enfumées.

Caractéristiques techniques :

Puissance : 125 Watts 220/~50 (V/Hz)

Diamètre de la grille : 70 cm

Diamètre des pales : 65 cm

Nombre de vitesses : 3

Débit d'air : 9.540 M3/h

Vitesse de rotation : 1190 Rpm

Finition : Pales en acier galvanisé, grille et support mural chromés

Grille : Mouvement horizontal réglable à 40°, oscillation à 80°

Hauteur totale : 85 cm

Connexion : Câble H05RN-F 3 x 1.0 mm², 2.5 mètres

Poids : 13.3 kg

Normes : EN 60335-2-80 - DIN EN 294

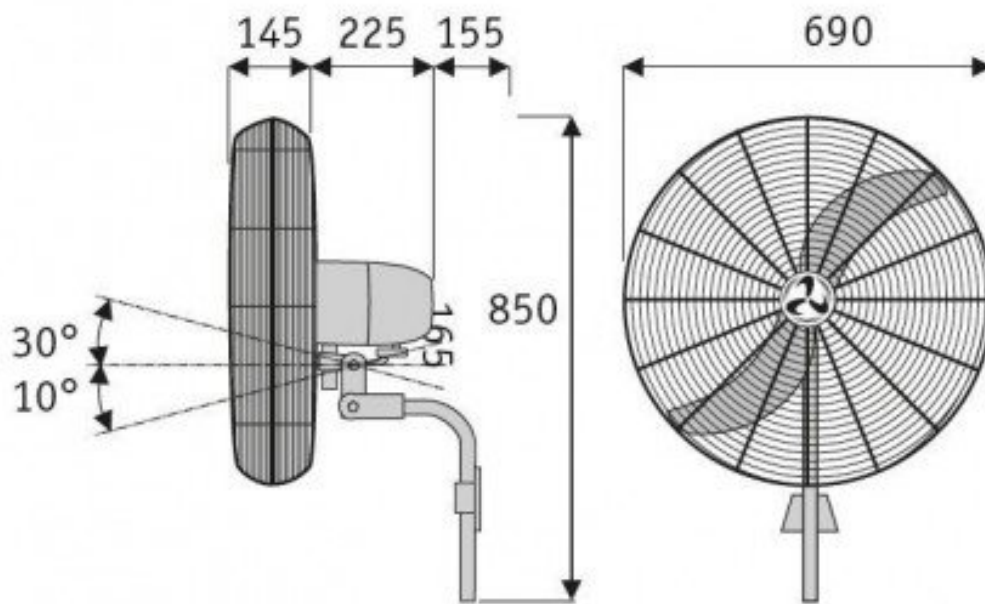
Garantie : 3 ans

caractéristiques du produit :

Score de Réparabilité: 8,0

Galerie de produits :

Dimensions mm



WM2 Wall ECO