

Ventilateur de plafond chrome brossé pales graphite avec lumière, silencieux, moderne 122 cm Hunter Kohala bay.

329,90 €

Référence CA_50610

HUNTER

Ventilateur de plafond 122 cm chrome brossé et système lumineux pales graphite sculptées.

Modèle : "Kohala Bay"

Le ventilateur de plafond Kohala bay est un ventilateur de plafond pour des pièces de 20 m² à 25 m² d'un design moderne corps chrome brossé, pales graphite système lumineux intégré.

Ce ventilateur est un HUNTER il est garantie 20 ans !



Description du produit :

HUNTER

Ventilateur de plafond 122 cm avec finition chrome brossé et système lumineux, pales sculptées en graphite.

Modèle : "Kohala Bay"

Le ventilateur de plafond Kohala Bay se distingue par son design moderne, avec un corps en chrome brossé et des pales sculptées en graphite. Conçu pour une installation et un entretien simplifiés, il est idéal pour ventiler des pièces de 20 à 25 m².

Équipé d'un moteur en chrome brossé, ce modèle intègre un système lumineux utilisant deux ampoules E27 de 14 Watts CFL. Il offre trois vitesses avec une consommation énergétique allant de 19 W à 60 W et peut atteindre jusqu'à 215 tours par minute.

Le Kohala Bay est contrôlé via un boîtier mural fourni avec le ventilateur. Il dispose d'une fonction réversible été/hiver, optimisant ainsi votre système de chauffage pour les plafonds de plus de 2,6 m de hauteur. Grâce au système d'auto-balancement intégré par Hunter, le ventilateur fonctionne sans vibrations.

En termes de nuisances sonores, c'est un produit Hunter : vous ne remarquerez même pas qu'il est en marche !

Ce ventilateur fait partie de la gamme Hunter, reconnue mondialement pour sa qualité. Initialement destinée aux professionnels de l'hôtellerie, la marque est désormais accessible aux particuliers. Bien que Hunter ne soit pas une option "premier prix", la qualité exceptionnelle de ses produits justifie pleinement le coût. En choisissant Hunter, vous optez pour un ventilateur puissant, silencieux et fiable, garanti à vie.

Caractéristiques techniques :

- Surface de portée : 20 - 25 m²
- Système d'éclairage : 2 X E27 14 W
- Commande : boîtier mural
- Système réversible
- Nombre de vitesses : 3
- Consommation : de 19 à 60 Watts
- Finition : 3 pales en graphite, corps en acier couleur chrome brossé
- Installation possible sur un plafond en pente à 22°
- Diamètre : 122 cm
- Hauteur totale : 47.5 cm, distance pales-plafond 30.5 cm
- Poids : 9 Kg
- Normes : THUV-GS-CE-RHOS
- **Garantie : 20 ans pour le moteur**

Couleur : graphite et chrome brossé

caractéristiques du produit :

Option déstratificateur : Déstratificateur

Puissance minium en consommation :: De 16 à 20 Watts

Prolongateurs Disponibles ? : Non

installation plafond en pente ? : Oui

Hyper Silence : Oui

Styles: Moderne

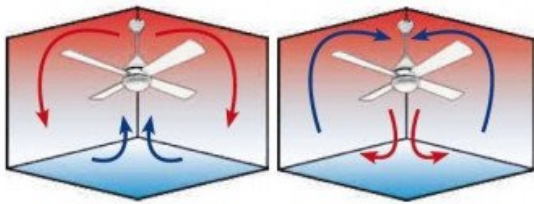
Nombre de pales variable : Non

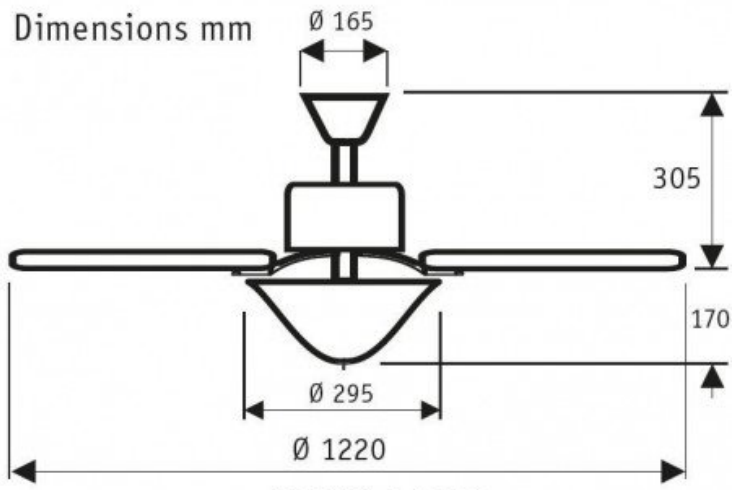
Nombre de pales maximum: 3 Pales

Couleur du moteur : bronze antique

Couleurs des Pales: Graphite
 Pales avec une couleurs différente par face ? : Oui
 Livré avec télécommande ? : Non
 Telecommande adaptable: Oui
 Boitier de commande mural adaptable ? : Oui
 Type de sources lumineuses: Ampoule Filaire
 Kit Lumineux en option disponibles ? : Oui
 Distance plafond Pales en Cm minimum: 30
 Type de moteur (AC ou DC) : AC
 Garanties Constructeurs: 20 ans

Galerie de produits :





KOHALA BAY