

## Ventilateur de plafond 160 Cm Fanimation LEVON

**756,90 €**

Design moderne grande taille 8 pales noyer garantie 25 ans

Référence CA\_FP7910OB

### **FANIMATION garantie 25 ans !**

**Ventilateur de plafond 160 cm finition Bronze Huilée - 8 pales décor bois noyer.**

**Modèle : "The Levon OB"**

**Levon OB de Fanimation** , est l'un des ventilateur star dans la Gamme de FANIMATION, en effet c'un ventilateur à réserver aux pièces moyennes de 35 à 50 m<sup>2</sup>, mais c'est aussi bien plus..



### **Description du produit :**

**FANIMATION - Garantie 25 ans !**

**Ventilateur de plafond 160 cm, finition Bronze Huilée - 8 pales en bois noyer.**

**Modèle : "The Levon OB"**

Découvrez le **LEVON OB**, un ventilateur de plafond signé FANIMATION, une marque reconnue pour ses haut de gamme. Grâce à son design unique, il s'intègre parfaitement dans des espaces de vie tels que le salon, la salle à manger ou toute pièce de grande taille.

Sa robustesse et son esthétique exceptionnelle en font un choix idéal pour une utilisation intensive dans des environnements tels que les hôtels, restaurants, ou salles de sport.

### Technologie et Performance

Le **Levon OB** est doté d'un **moteur puissant** à 3 vitesses et d'une fonction réversible, permettant une utilisation en hiver grâce à l'inversion de la rotation des pales. Malgré ses nombreuses pales, ce ventilateur est **extrêmement silencieux**. FANIMATION a innové en intégrant un système de refroidissement et de lubrification qui réduit les nuisances sonores même lors d'une utilisation prolongée.

La bague circulaire qui soutient les pales se déplace avec une fluidité remarquable, offrant une efficacité accrue grâce à une surface de poussée supérieure à celle des ventilateurs classiques, et ce, malgré une vitesse de rotation modérée de 113 tours par minute.

### Installation et Adaptabilité

Conçu pour des **espaces de 35 à 50 m<sup>2</sup>**, le ventilateur THE LEVON OB est équipé d'une tige de support de 23,7 cm, ce qui le rend compatible avec des plafonds bas, tout en respectant les normes de hauteur d'installation avec une distance de 30,5 cm entre les pales et le plafond. Il peut également être installé sur un plafond incliné jusqu'à 30°, idéal pour les combles ou greniers, moyennant l'ajout d'un prolongateur.

### Caractéristiques Techniques

- Surface de portée : 35 - 50 m<sup>2</sup>
- Système d'éclairage : Non inclus
- Commande : Cannelette, télécommande ou boîtier mural en option
- Système réversible
- Nombre de vitesses : 3, RPM : 113 tours/minute (max)
- Consommation : 65 W
- Nuisance sonore : Très faible, ultra silencieux
- Finition : 8 pales en noyer sur moteur en bronze huilé
- Installation possible sur plafond incliné à 30°
- Diamètre : 160 cm
- Hauteur totale : 46 cm, ajustable à 30,5 cm entre plafond
- Poids : 12,2 kg
- **Garantie : 25 ans pour le moteur**

Couleur : Bronze Noyer

### caractéristiques du produit :

Option déstratificateur : Déstratificateur

Puissance minium en consommation :: de 11 à 15 Watts

Prolongateurs Disponibles ? : Oui

Longueur maxi du prolongateur (en option) :: 120

installation plafond en pente ? : Oui

Hyper Silence : Oui

Styles: Design

Nombre de pales variable : Non

Nombre de pales maximum: 8 Pales

Couleur du moteur : bronze antique

Couleurs des Pales: Bois noyer

Pales avec une couleurs différente par face ? : Non

Livré avec télécommande ? : Oui

Telecommande adaptable: Oui

Boitier de commande mural adaptable ? : Non

Kit Lumineux en option disponibles ? : Non

Distance plafond Pales en Cm minimum: 30

Type de moteur (AC ou DC) : DC

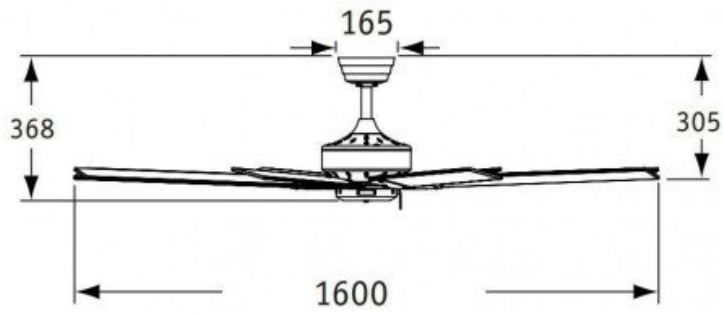
Garanties Constructeurs: 25 ans

### Galerie de produits :





Maße in mm



**THE LEVON**

